

Technisches Datenblatt

Sockel-Klemmschelle, 1fach

Artikelnummer: 2140357



Aufschraubbar auf Gewinde M6.



PP Polypropylen

Stammdaten

Artikelnummer	2140357
Typ	2962 35 LGR
Bezeichnung 1	Sockel-Klemmschelle
Hersteller	OBO
Dimension	32-35mm
Farbe	lichtgrau; RAL 7035
Werkstoff	Polypropylen
Kleinste VK-Einheit	25
Mengeneinheit	Stück
Gewicht	1,295 kg
Gewichtseinheit	kg/100 St.
CO Fußabdruck (GWP) Cradle-to-Gate	0,0571 kg COe / 1 Stück

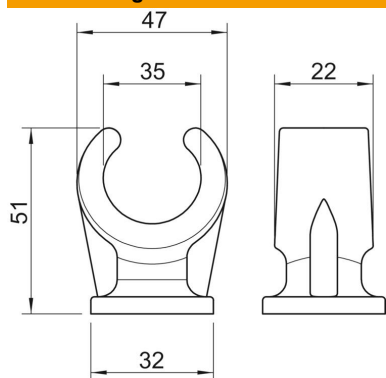
Technisches Datenblatt

Sockel-Klemmschelle, 1fach

Artikelnummer: 2140357



Abmessungen



Maß A	47 mm
Maß B	22 mm
Maß C	32 mm
Maß H	51 mm

Technische Daten

Anzahl der Kabel/Rohre	1
Ausführung	einlappig
Befestigungsart	Gewindeanschluss
Geeignet im Brandschutzbereich	nein
Größe	32-35
Halogenfrei	ja
Kunststoffummantelt	nein
Nenndurchmesser	31,4 mm
Spannbereich D max.	35 mm
Spannbereich D min.	32 mm
UV-beständig	nein