

Technisches Datenblatt

Schraub-Abstandschelle, schwere Ausführung M8

Artikelnummer: 1387014



Aufschraubbar auf Gewinde M8. Die Größe 27 FT ist geeignet für M25. Die Größe 42.5 FT ist geeignet für M40. Die Größe 48.5 FT ist geeignet für M50. Die Größe 60 FT ist geeignet für M63.



St Stahl

FT tauchfeuerverzinkt

Stammdaten

| | |
|------------------------------------|-------------------------|
| Artikelnummer | 1387014 |
| Bezeichnung 1 | Abstandschelle |
| Bezeichnung 2 | mit Gewindeanschluss M8 |
| Hersteller | OBO |
| Dimension | 3/8" |
| Werkstoff | Stahl |
| Oberfläche | tauchfeuerverzinkt |
| Oberflächennorm | DIN EN ISO 1461 |
| Kleinste VK-Einheit | 25 |
| Mengeneinheit | Stück |
| Gewicht | 5,04 kg |
| Gewichtseinheit | kg/100 St. |
| CO Fußabdruck (GWP) Cradle-to-Gate | 0,1059 kg COe / 1 Stück |

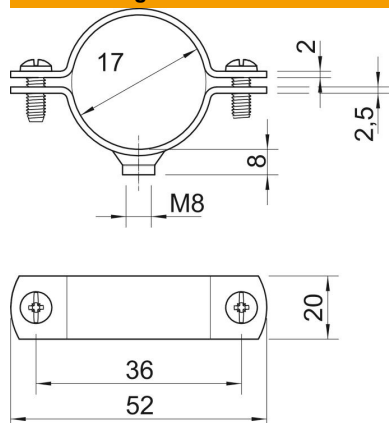
Technisches Datenblatt

Schraub-Abstandschelle, schwere Ausführung M8



Artikelnummer: 1387014

Abmessungen



| | |
|------------|-------|
| Länge | 52 mm |
| Breite | 20 mm |
| Maß A | 52 mm |
| Maß B | 36 mm |
| Maß D | 17 mm |
| Maß D min. | 17 mm |
| Maß t | 2 mm |
| Maß t1 | 2,5 |
| Maß x | 1 mm |

Technische Daten

| | |
|--------------------------------|-------------|
| Ausführung | geschlossen |
| Befestigungsart | Schraubloch |
| für Durchmesser | 17 |
| für Rohrdurchmesser | M16 |
| Geeignet im Brandschutzbereich | nein |
| Gewinde | M8 |
| Größe | 3/8" |
| Halogenfrei | nein |
| Kunststoffummantelt | nein |
| Lochgröße | M8 mm |
| Materialstärke | 2 mm |
| Schraube | M6 x 16 |
| Spannbereich D max. | 17 mm |
| Spannbereich D min. | 16 mm |
| UV-beständig | ja |