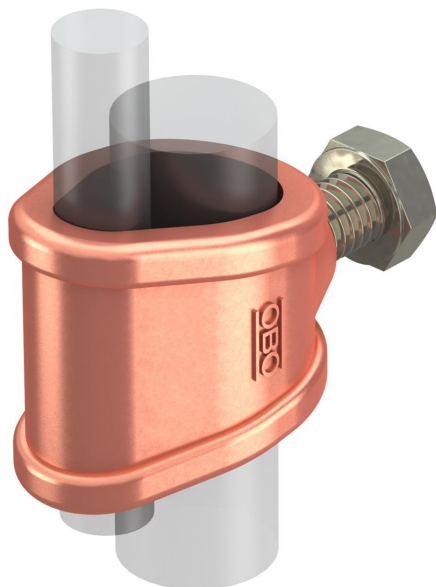


Technisches Datenblatt

Anschlusschelle für Staberder bzw. Leitungen

Artikelnummer: 5001560



- für Staberder Ø 20 bzw. Leitungen 95 mm²
- für Rundleiteranschlüsse Rd 7-12,5 mit Sechskantschrauben M10 x 25

CuZn
37 Messing

Cu verkupfert

Stammdaten

Artikelnummer	5001560
Bezeichnung 1	Anschlussmuffe
Bezeichnung 2	für OMEX 218+219
Hersteller	OBO
Dimension	20mm
Werkstoff	Messing
Oberfläche	verkupfert
Oberflächennorm	
Kleinste VK-Einheit	5
Mengeneinheit	Stück
Gewicht	16 kg
Gewichtseinheit	kg/100 St.

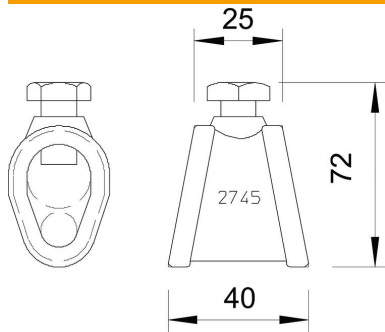
Technisches Datenblatt

Anschlusschelle für Staberder bzw. Leitungen

Artikelnummer: 5001560



Abmessungen



Technische Daten

Bauform	Anschlussmuffe
für Tiefenerder	20 mm
Passung	7-12,5/S95 mm ² mm
Zwischenplatte	nein