

Technisches Datenblatt

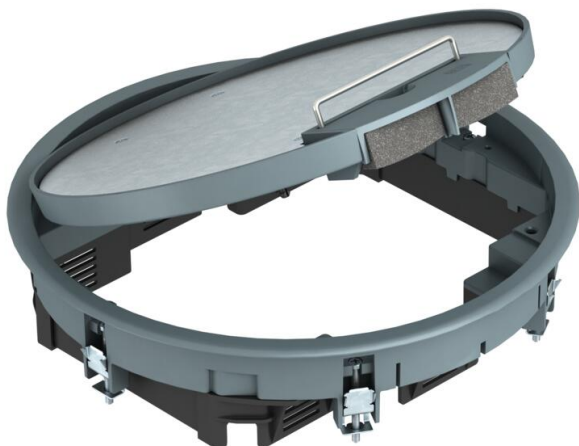
Geräteinsatz GESR7 mit Griffbügel

Artikelnummer: 7405452



Geräteinsatz mit Griffbügel für bis zu 10 Modul 45-Einzelgeräte in 2 Universalträger UT3 und einem UT4, Einsatz in Kanalsystemen und Systemböden im Innenbereich.

Bis zu 7 Installationsgeräte mit 50er Zentralplatte einsetzbar.



PA Polyamid

Stammdaten

Artikelnummer	7405452
Bezeichnung 1	Geräteinsatz
Bezeichnung 2	für Universalmontage
Hersteller	OBO
Dimension	Ø294x66
Farbe	eisengrau; RAL 7011
Werkstoff	Polyamid
Kleinste VK-Einheit	1
Mengeneinheit	Stück
Gewicht	238,2 kg
Gewichtseinheit	kg/100 St.

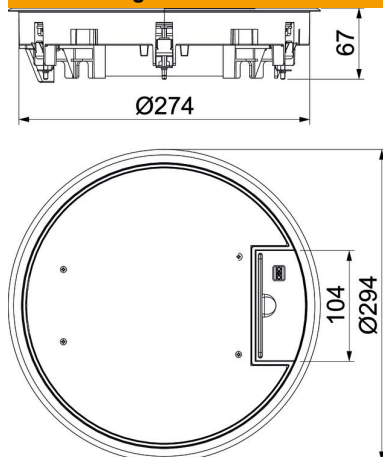
Technisches Datenblatt

Geräteinsatz GESR7 mit Griffbügel

Artikelnummer: 7405452



Abmessungen



Technische Daten

Anzahl der einbaubaren Geräte	10
Anzahl der Gerätebecher	3
Ausführung	rund
Ausführung Leitungsauslass	Schwenkbarer Schnurauslass
Bodenbelagsschutzrahmen	ja
Bodenpflege	trocken
Dichtungseinbaumöglichkeit	nein
Fußbodenhöhe min.	78 mm
Geeignet für Doppelbodeneinbau	ja
Geeignet für estrichbündigen geschlossenen Unterflurkanal	ja
Geeignet für estrichüberdeckten Unterflurkanal	ja
Geeignet für Hohlbodeneinbau	ja
Geeignet für Nasspflege	nein
Geeignet für Unterflurdose	350
Geeignet für Unterflurkanal	ja
Geräteträger zur Aufnahme von Gerätebechern	ja
Mit Bodenbelagsaussparung	ja
Nenngröße für Geräteeinbaueinheiten	R7
Rahmenausführung	Teppichschutzrahmen
Schutzart (IP) im genutzten Zustand	IP20
Schutzart (IP) im ungenutzten Zustand	IP40
Schutzgrad IK-Code	IK08
Schwerlastausführung	nein
Typ des Einbausystems	UT3 / UT4
Vertikale Last, große Fläche	bis 5.000 N
Vertikale Last, kleine Fläche	bis 3.000 N
Zulassungen	VDE
Öffnungsmechanismus	Griffbügel

Technisches Datenblatt

Geräteinsatz GESR7 mit Griffbügel

Artikelnummer: 7405452



Technische Daten

Bodenbelagdicke	5 mm
-----------------	------