

Technisches Datenblatt

Sockel-Klemmschelle, 1fach

Artikelnummer: 2140101



Aufschraubbar auf Gewinde M6.



PP Polypropylen

Stammdaten

Artikelnummer	2140101
Typ	2962 10 LGR
Bezeichnung 1	Sockel-Klemmschelle
Hersteller	OBO
Dimension	10mm
Farbe	lichtgrau; RAL 7035
Werkstoff	Polypropylen
Kleinste VK-Einheit	100
Mengeneinheit	Stück
Gewicht	0,136 kg
Gewichtseinheit	kg/100 St.
CO Fußabdruck (GWP) Cradle-to-Gate	0,0074 kg COe / 1 Stück

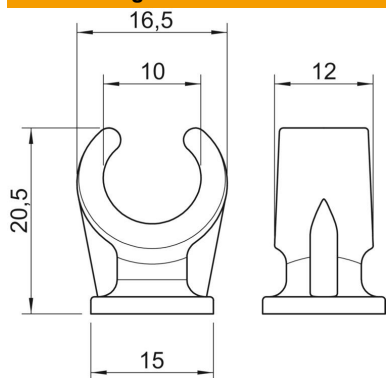
Technisches Datenblatt

Sockel-Klemmschelle, 1fach

Artikelnummer: 2140101



Abmessungen



Maß A	16,5 mm
Maß B	12 mm
Maß C	15 mm
Maß H	20,5 mm

Technische Daten

Anzahl der Kabel/Rohre	1
Ausführung	einlappig
Befestigungsart	Gewindeanschluss
Geeignet im Brandschutzbereich	nein
Größe	10
Halogenfrei	ja
Kunststoffummantelt	nein
Nenndurchmesser	9,6 mm
Spannbereich D max.	10 mm
Spannbereich D min.	10 mm
UV-beständig	nein