

Metallschelle mit Kunststoffeinlage, Stahl, bandverzinkt, Einlagen Polyethylen.



**St** Stahl

**FS** bandverzinkt

### Stammdaten

Artikelnummer	2307618
Typ	4021 K 6-13
Bezeichnung 1	Spanndrahtschelle
Bezeichnung 2	mit Kunststoffeinlagen
Hersteller	OBO
Dimension	6-13mm
Farbe	lichtgrau; RAL 7035
Werkstoff	Stahl
Oberfläche	bandverzinkt
Oberflächennorm	DIN EN 10346
Kleinste VK-Einheit	100
Mengeneinheit	Stück
Gewicht	1,295 kg
Gewichtseinheit	kg/100 St.
CO Fußabdruck (GWP) Cradle-to-Gate	0,0318 kg COe / 1 Stück

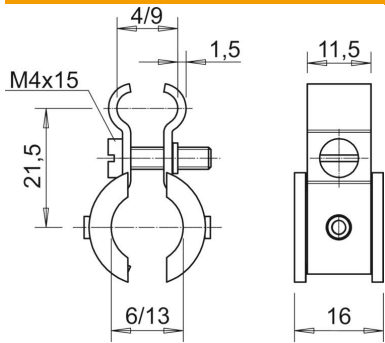
# Technisches Datenblatt

## Fix-ISO-Spanndrahtschelle

Artikelnummer: 2307618



### Abmessungen



Maß A	21,5 mm
Maß b	11,5 mm
Maß b1	16 mm

### Technische Daten

Anzahl der Kabel/Rohre	1
Ausführung	nicht isoliert
Schraube	M4x16