

Ringöse mit metrischem Innengewinde.



Zn Zinkdruckguss

G galvanisch verzinkt

Stammdaten

Artikelnummer	3463583
Bezeichnung 1	Ringöse
Hersteller	OBO
Dimension	M8
Werkstoff	Zinkdruckguss
Oberfläche	galvanisch verzinkt
Oberflächennorm	EN ISO 19598 / EN ISO 4042
Kleinste VK-Einheit	100
Mengeneinheit	Stück
Gewicht	2,1 kg
Gewichtseinheit	kg/100 St.

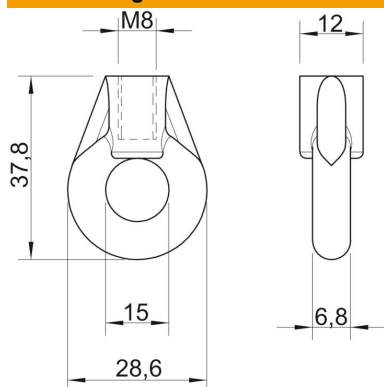
Technisches Datenblatt

Ringöse

Artikelnummer: 3463583



Abmessungen



Maß b	6,8 mm
Maß BØ	12 mm
Maß D	28,6 mm
Maß d Ø	15 mm
Maß L	37,8 mm

Technische Daten

Bruchlast	1,15 kN
Gewinde metrisch	8