

Aufhängeöse mit Innengewinde.



CE

St Stahl

G galvanisch verzinkt

Stammdaten

Artikelnummer	3462889
Bezeichnung 1	Aufhängeöse TS
Hersteller	OBO
Dimension	M8
Werkstoff	Stahl
Oberfläche	galvanisch verzinkt
Oberflächennorm	EN ISO 19598 / EN ISO 4042
Kleinste VK-Einheit	50
Mengeneinheit	Stück
Gewicht	2,32 kg
Gewichtseinheit	kg/100 St.

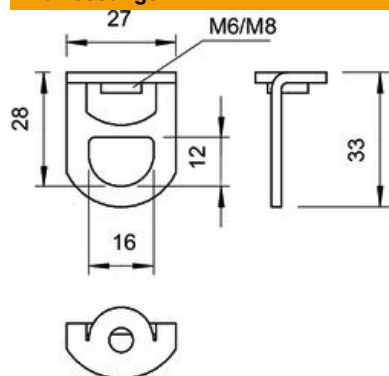
Technisches Datenblatt

TS-Aufhängeöse

Artikelnummer: 3462889



Abmessungen



Technische Daten

Bruchlast	1,7 kN
Gewinde metrisch	8