

# Technisches Datenblatt

## Unterflur-Auslassdose für US80-Komponenten

Artikelnummer: 7408566



Unterflur-Auslassdose zum Einbau eines Installationsgerätes oder zum Aufbau eines Teiltanks. Für Rohrinstallation 2x2 M20 oder Pg16.



St Stahl

FS bandverzinkt

### Stammdaten

Artikelnummer	7408566
Bezeichnung 1	Unterflur-Auslassdose
Bezeichnung 2	für SH und SHF80
Hersteller	OBO
Dimension	115x135x70
Werkstoff	Stahl
Oberfläche	bandverzinkt
Oberflächennorm	DIN EN 10346
Kleinste VK-Einheit	1
Mengeneinheit	Stück
Gewicht	60,63 kg
Gewichtseinheit	kg/100 St.
CO Fußabdruck (GWP) Cradle-to-Gate	1,9636 kg COe / 1 Stück

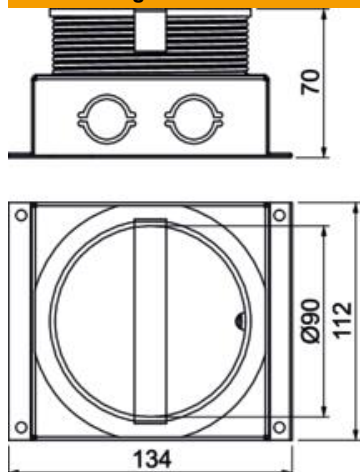
# Technisches Datenblatt

## Unterflur-Auslassdose für US80-Komponenten

Artikelnummer: 7408566



### Abmessungen



### Technische Daten

Ausbaumöglichkeit	für Einbau von Installationsgeräten
Deckelausführung	rund
Dichtungseinbaumöglichkeit	nein
Estrichhöhe max.	85 mm
Estrichhöhe min.	70 mm
für Rohranschluss	ja