

Technisches Datenblatt

Konuskabelverschraubung, PG-Gewinde, Einschnittring,
vernickelt

Artikelnummer: 2082519



Kabelverschraubung mit Sechskant-Zwischenstutzen, Form C4 nach DIN 46320 mit PG-Anschlussgewinde nach DIN 40430. Druckringe Stahl, galvanisch verzinkt und transparent passiviert. Dichtring aus NR/SBR. Schutzart: mit Anschlussgewinde-Dichtring IP65, ohne Anschlussgewinde-Dichtring IP54. Mit Einschnittring. * Preise laut DEL-Notierung.



CuZn 37 Messing

N vernickelt

Stammdaten

Artikelnummer	2082519
Typ	162 MS PG 9
Bezeichnung 1	Kabelverschraubung
Bezeichnung 2	mit Einschnittring
Hersteller	OBO
Dimension	PG9
Werkstoff	Messing
Oberfläche	vernickelt
Oberflächennorm	
Kleinste VK-Einheit	50
Mengeneinheit	Stück
Gewicht	1,232 kg
Gewichtseinheit	kg/100 St.
CO Fußabdruck (GWP) Cradle-to-Gate	1,8765 kg COe / 1 Stück

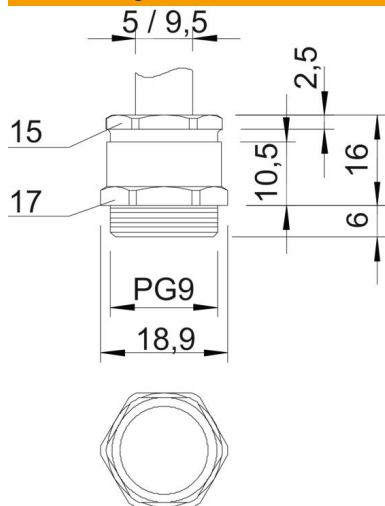
Technisches Datenblatt

Konuskabelverschraubung, PG-Gewinde, Einschnittring,
vernickelt

Artikelnummer: 2082519



Abmessungen



Maß E	18,9 mm
Maß L	16 mm
Maß L max.	16 mm
Maß L1	6 mm
Maß L2	10,5 mm
Maß L3	2,5 mm

Technische Daten

Art der Dichtung	ausschneidbarer Dichtring
Biegeschutz	nein
Dichtbereich D max.	9,5 mm
Dichtbereich D min.	5 mm
explosionsgeschützt	nein
Flachkabelverschraubung	nein
für Ex-Zone	ohne
Gewinde	Pg 9
Gewindeart	PG
Gewindelänge	6 mm
Glasfaserverstärkt	nein
Halogenfrei	nein
Mehrfach Dichteinsatz	nein
Mit Gegenmutter	nein
Schlagfest	nein
Schlüsselweite 1	17 mm
Schlüsselweite 2	15 mm
Schutzart	IP54
Zugentlastungsmöglichkeit	nein