



Stapelbarer Abstandhalter zum Höhenausgleich zwischen verschiedenen Bauteilhöhen.
Höhe 20 mm, Ø 24 mm



PVC Polyvinylchlorid

Stammdaten

Artikelnummer	6178542
Bezeichnung 1	Abstandhalter
Hersteller	OBO
Dimension	H 20mm
Farbe	grau
Werkstoff	Polyvinylchlorid
Kleinste VK-Einheit	100
Mengeneinheit	Stück
Gewicht	0,577 kg
Gewichtseinheit	kg/100 St.

Technisches Datenblatt

Abstandhalter

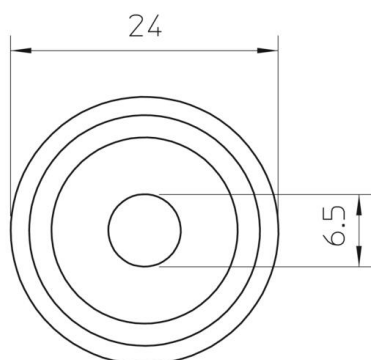
Artikelnummer: 6178542



Abmessungen



Maß a 20 mm



Technische Daten

Halogenfrei nein