

Technisches Datenblatt

Bügelchelle 2056 ENERCON

Artikelnummer: 1198633



Passend zu allen C-Profileschienen mit 16-17 mm Schlitzweite;
Schelle und Schraube aus Stahl tauchfeuerverzinkt,
Druckwanne aus Metall.

Ausführung mit Anschweiß- und Kontermutter für Einsatz unter erschwerten Bedingungen sowie für Rüttelsicherheit!



St Stahl

FT tauchfeuerverzinkt

Stammdaten

| | |
|------------------------------------|-------------------------|
| Artikelnummer | 1198633 |
| Bezeichnung 1 | Bügelchelle |
| Bezeichnung 2 | Enercon 125 |
| Hersteller | OBO |
| Dimension | 28-34mm |
| Werkstoff | Stahl |
| Oberfläche | tauchfeuerverzinkt |
| Oberflächennorm | DIN EN ISO 1461 |
| Kleinste VK-Einheit | 50 |
| Mengeneinheit | Stück |
| Gewicht | 14,47 kg |
| Gewichtseinheit | kg/100 St. |
| CO Fußabdruck (GWP) Cradle-to-Gate | 0,3426 kg COe / 1 Stück |

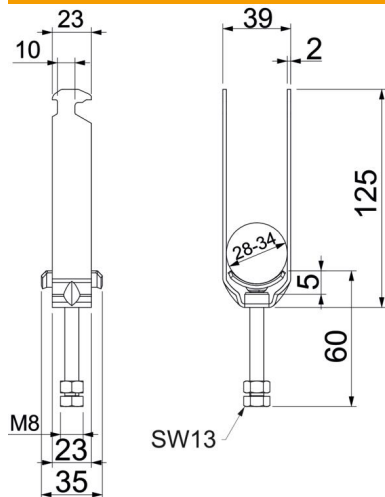
Technisches Datenblatt

Bügelschelle 2056 ENERCON

Artikelnummer: 1198633



Abmessungen



| | |
|-------|--------|
| Maß A | 23 mm |
| Maß B | 39 mm |
| Maß C | 35 mm |
| Maß G | M8 |
| Maß H | 125 mm |
| Maß L | 60 mm |
| Maß t | 2 mm |
| Maß x | 5 mm |

Technische Daten

| | |
|---|---------------|
| Anzahl der Kabel/Rohre | 2 |
| für 2 Kabel H | 125 mm |
| für Rohrdurchmesser max. | 32 mm |
| für Rohrdurchmesser min. | 32 mm |
| für Schiene mit Schlitzweite (mit Intervall) max. | 17 mm |
| für Schiene mit Schlitzweite (mit Intervall) min. | 16 mm |
| Halogenfrei | ja |
| Max. Anzugsdrehmoment | 5 Nm |
| Mit Kunststoffwanne | nein |
| Mit Metallwanne | nein |
| Montageart | Profilschiene |
| Schlagfest | nein |
| Spannbereich D max. | 34 mm |
| Spannbereich D min. | 28 mm |
| Zusatz Oberfläche | feuerverzinkt |
| Zusatz Werkstoff | Stahl |
| Mit Gegenwanne | nein |
| Werkstoff der Wanne | Stahl |