

# Technisches Datenblatt

Abstandhalter für Flachleiter, mit Stahlpreisdübel Ø 10

Artikelnummer: 5028043



- Passung: FL 30 und FL 40
- mit Stahlpreisdübel Ø 10 mm, Abstandstück und 2 Zylinderschrauben M5 x 14 (G)

- St** Stahl
- G** galvanisch verzinkt

## Stammdaten

Artikelnummer	5028043
Bezeichnung 1	Abstandhalter
Bezeichnung 2	für Erdleiter
Hersteller	OBO
Dimension	40mm
Werkstoff	Stahl
Oberfläche	galvanisch verzinkt
Oberflächennorm	EN ISO 19598 / EN ISO 4042
Kleinste VK-Einheit	25
Mengeneinheit	Stück
Gewicht	5,36 kg
Gewichtseinheit	kg/100 St.

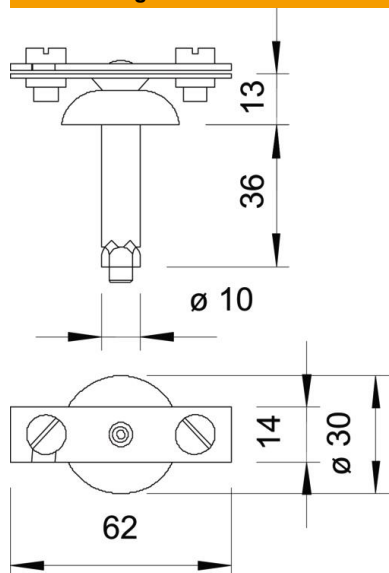
# Technisches Datenblatt

Abstandhalter für Flachleiter, mit Stahlpreisdübel  $\varnothing 10$

Artikelnummer: 5028043



## Abmessungen



Maß B | 62 mm

## Technische Daten

Art des Zubehörs	Abstandhalter
Passung	max. FL40 mm