

# Technisches Datenblatt

## Einfach-Steckschelle

Artikelnummer: 2197812



Die Steckschellen dienen zur Verlegung von Leitungen und Rohren an Wand und Decke und der Verlegung von flexiblen Rohren auf Beton und im Estrich. Die Einfachsteckschellen ersetzen Nagelclips in Beton und Gasbeton. Der Vorteil der Steckschellen liegt darin, dass sie nur in das Bohrloch gesteckt werden müssen. Es entfällt die Verwendung von Dübeln und Schrauben.



PA Polyamid

### Stammdaten

Artikelnummer	2197812
Typ	1974 22-30
Bezeichnung 1	Steckschelle
Bezeichnung 2	1-fach
Hersteller	OBO
Dimension	22-30mm
Farbe	lichtgrau; RAL 7035
Werkstoff	Polyamid
Kleinste VK-Einheit	100
Mengeneinheit	Stück
Gewicht	0,446 kg
Gewichtseinheit	kg/100 St.
CO Fußabdruck (GWP) Cradle-to-Gate	0,0207 kg COe / 1 Stück

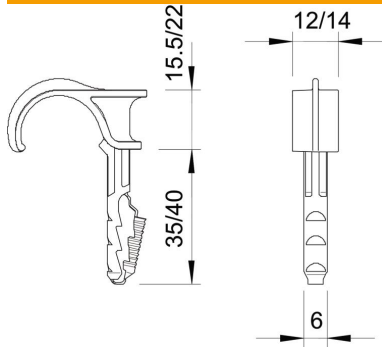
# Technisches Datenblatt

## Einfach-Steckschelle

Artikelnummer: 2197812



### Abmessungen



### Technische Daten

Ausführung	einlappig
Befestigungsart	Steckbefestigung
Bohrlochtiefe	40 mm
Bohrungsdurchmesser min.	6 mm
Bruchlast in Beton B25	65 N
Halogenfrei	ja
Spannbereich D max.	30 mm
Spannbereich D min.	22 mm