

# Technisches Datenblatt

## Klick-Snap-Schelle

Artikelnummer: 2148536



Mit angespritztem Steckdübel zur Schnellmontage in Betonwänden und Mauerwerk. Dübel bis zum Aufliegen der Schellenunterkante ins Bohrloch einstecken, beim Eindrücken des Rohres schließt und rastet die Schelle selbsttätig ums Rohr.



PA Polyamid

### Stammdaten

Artikelnummer	2148536
Typ	1976 22-28
Bezeichnung 1	Klick-Snap-Schelle
Hersteller	OBO
Dimension	22,5-28,5mm
Farbe	lichtgrau; RAL 7035
Werkstoff	Polyamid
Kleinste VK-Einheit	100
Mengeneinheit	Stück
Gewicht	0,781 kg
Gewichtseinheit	kg/100 St.
CO Fußabdruck (GWP) Cradle-to-Gate	0,0311 kg COe / 1 Stück

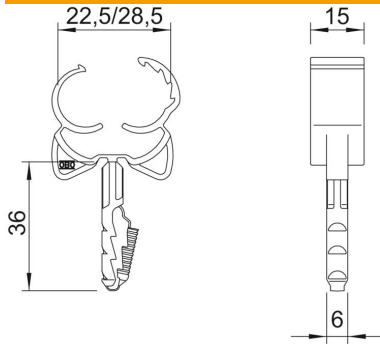
# Technisches Datenblatt

## Klick-Snap-Schelle

Artikelnummer: 2148536



### Abmessungen



### Technische Daten

Ausführung	geschlossen
Befestigungsart	Steckbefestigung
Bohrlochtiefe	40 mm
Bohrungsdurchmesser min.	6 mm
Bruchlast in Beton B25	500 N
Halogenfrei	ja
Spannbereich D max.	28,5 mm
Spannbereich D min.	22,5 mm