

Technisches Datenblatt

Klick-Snap-Schelle

Artikelnummer: 2148528



Mit angespritztem Steckdübel zur Schnellmontage in Betonwänden und Mauerwerk. Dübel bis zum Aufliegen der Schellenunterkante ins Bohrloch einstecken, beim Eindrücken des Rohres schließt und rastet die Schelle selbsttätig ums Rohr.



PA Polyamid

Stammdaten

Artikelnummer	2148528
Typ	1976 16-21
Bezeichnung 1	Klick-Snap-Schelle
Hersteller	OBO
Dimension	16-21,5mm
Farbe	lichtgrau; RAL 7035
Werkstoff	Polyamid
Kleinste VK-Einheit	100
Mengeneinheit	Stück
Gewicht	0,443 kg
Gewichtseinheit	kg/100 St.
CO Fußabdruck (GWP) Cradle-to-Gate	0,0201 kg COe / 1 Stück

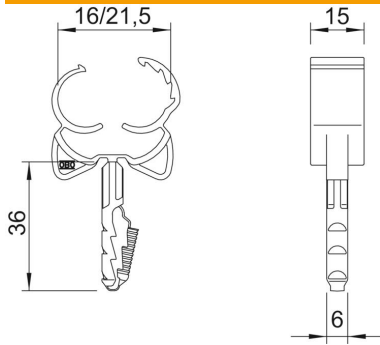
Technisches Datenblatt

Klick-Snap-Schelle

Artikelnummer: 2148528



Abmessungen



Technische Daten

Ausführung	geschlossen
Befestigungsart	Steckbefestigung
Bohrlochtiefe	40 mm
Bohrungsdurchmesser min.	6 mm
Bruchlast in Beton B25	500 N
Halogenfrei	ja
Spannbereich D max.	21,5 mm
Spannbereich D min.	16 mm