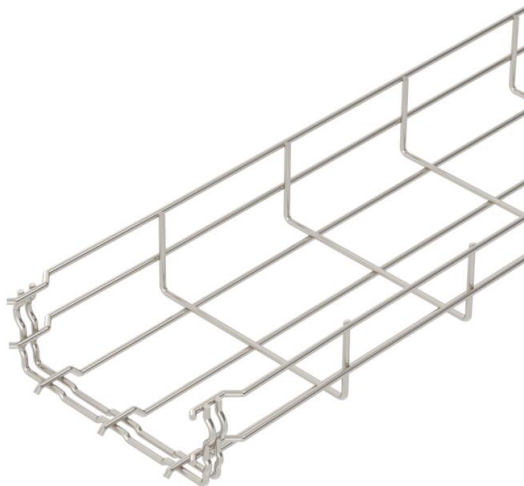


# Technisches Datenblatt

## Gitterrinne GR-Magic® 55 A2

Artikelnummer: 6001074



Gitterrinne mit angeformtem Verbinder in der Seitenhöhe 55 mm.  
Für die Gitterrinne werden keine zusätzlichen Verbinderbauteile benötigt, sie wird einfach ineinandergesteckt. Die Maschenweite beträgt 50 x 100 mm (Ausnahme GRM 55/50 = 20 x 100 mm).  
Magnetische Schirmdämpfung ohne Deckel 15 dB, mit Deckel 25 dB.



- A2** Edelstahl, rostfrei
- 2B** blank, nachbehandelt

### Stammdaten

Artikelnummer	6001074
Bezeichnung 1	Gitterrinne GRM
Hersteller	OBO
Dimension	55x150x3000
Farbe	edelstahl
Werkstoff	Edelstahl, rostfrei 1.4301
Oberfläche	blank, nachbehandelt
Oberflächennorm	
Kleinste VK-Einheit	3
Mengeneinheit	Meter
Gewicht	85,667 kg
Gewichtseinheit	kg/100 m
CO Fußabdruck (GWP) Cradle-to-Gate	4,3117 kg COe / 1 Meter

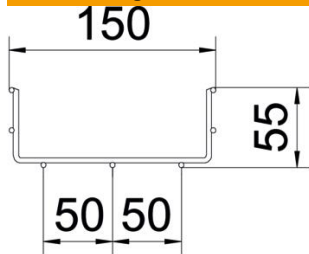
# Technisches Datenblatt

Gitterrinne GR-Magic® 55 A2

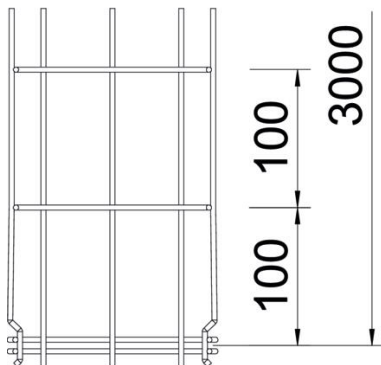
Artikelnummer: 6001074



## Abmessungen



Länge	3.000 mm
Breite	150 mm
Breite	5,91 in
Höhe	55 mm
Höhe	2,17 in
Maß B	150 mm
Maß H	58 mm

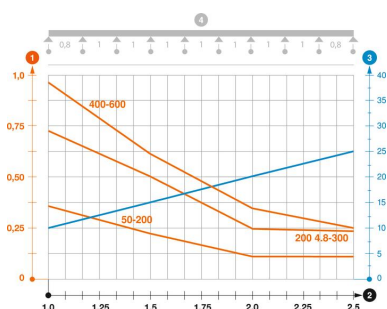


## Technische Daten

Ausführung Verbinder	integrierter Verbinder
Befestigungsart Montage-System	Boden Decke Wand
Funktionserhalt	ja
Integrierte Trennwand	ohne
Nutzquerschnitt	63 cm <sup>2</sup>
Nutzquerschnitt	6300 mm <sup>2</sup>
Profilform	U-Form
Rostfreier Stahl, gebeizt	ja
Schraublose Verbinder	ja
Belastungstesttyp nach IEC 61537	Typ II
Art des Verbinders Kabeltragsystem	Klickbefestigung

### Belastungen

einsetzbare Stützabstände min.	1 m
einsetzbare Stützabstände max.	2,5 m
Stützabstand 1,0m	0,35 kN/m
Stützabstand 1,5m	0,2 kN/m
Stützabstand 2,0m	0,1 kN/m
Stützabstand 2,5m	0,1 kN/m



### Belastungsdiagramm Gitterrinne Typ GRM 55 VA

- 1** Zulässige Kabelrinnen-/leiterbelastung in kN/m ohne Mannlast
- 2** Stützweite in m
- 3** Holmdurchbiegung in mm bei zulässig kN/m
- 4** Belastungsschema beim Prüfverfahren
- Belastungskurve mit Kabelrinne-/leiterbreite in mm
- Holmdurchbiegungskurve je nach Stützweite