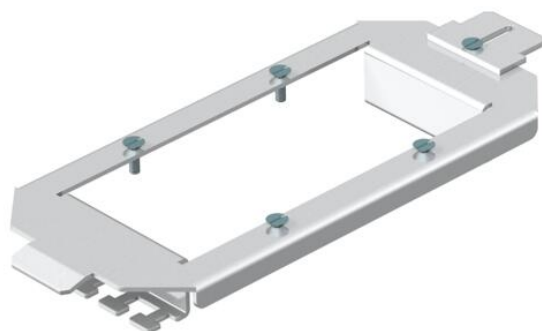


Technisches Datenblatt

Montageträger - MT2 2ACO

Artikelnummer: 7407688



Montageträger zur Aufnahme von 2 bzw. 3 Datenmodulen Typ ACO (nur mit Insta Kit UF60 von AMP Tyco). Einbau anstelle eines Gerätebechers GB2 oder GB3.

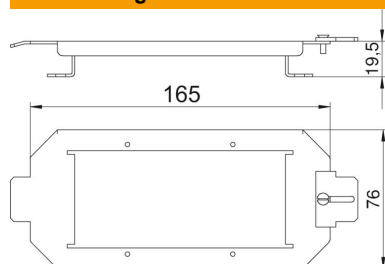


A2 Edelstahl, rostfrei

Stammdaten

Artikelnummer	7407688
Bezeichnung 1	Montageträger
Bezeichnung 2	für 2xACO
Hersteller	OBO
Werkstoff	Edelstahl, rostfrei 1.4301
Kleinste VK-Einheit	1
Mengeneinheit	Stück
Gewicht	13,4 kg
Gewichtseinheit	kg/100 St.

Abmessungen



Länge	165 mm
-------	--------

Technisches Datenblatt

Montageträger - MT2 2ACO

Artikelnummer: 7407688



Technische Daten

Anschlussmöglichkeit	2 Datenmodulen Typ ACO
Befestigungsart	aufrastbar
Beschriftungsfeld	nein
Bodenbelagsschutzrahmen	nein
Bodenblech	nein
Bodenbündig versenkbar	nein
Dichtungseinbaumöglichkeit	nein
Einbauöffnung für Aufflurtank	nein
Entkoppelbar	nein
Geeignet für Doppelbodeneinbau	ja
Geeignet für estrichbündigen geschlossenen Unterflurkanal	ja
Geeignet für estrichüberdeckten Unterflurkanal	ja
Geeignet für Hohlbodeneinbau	ja
Geeignet für Unterflurkanal	ja
Mit Bodenbelagsaussparung	nein
Schwerlastausführung	nein
Zugentlastungsmöglichkeit	ja