

Technisches Datenblatt

Verbindungsset KVS-1

Artikelnummer: 7215381



Verbindungsset als Ersatzteil für den Brandschutzkanal PYROLINE® Con S, Typ BSKH09-K0506 und BSKH09-K0511 sowie die passenden Formteile, bestehend aus je einem Verbindungsblech links und rechts.

Inklusive Verbindungs- und Befestigungsschrauben.



St Stahl

FS bandverzinkt

Stammdaten

Artikelnummer	7215381
Bezeichnung 1	Verbindungsset
Bezeichnung 2	für BSKH09-K0506 /BSKH09-K0510
Hersteller	OBO
Farbe	zink
Werkstoff	Stahl
Oberfläche	bandverzinkt
Oberflächennorm	DIN EN 10346
Kleinste VK-Einheit	1
Mengeneinheit	Stück
Gewicht	22 kg
Gewichtseinheit	kg/100 St.

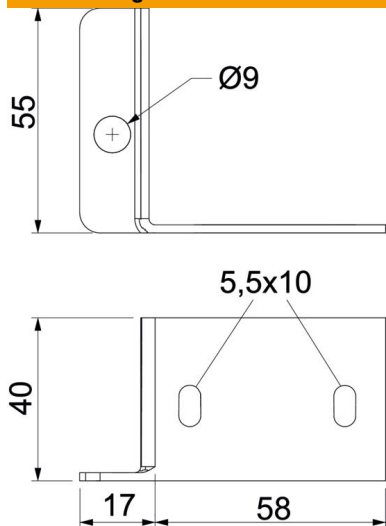
Technisches Datenblatt

Verbindungsset KVS-1

Artikelnummer: 7215381



Abmessungen



Abmessung	58x58x40
Breite	58 mm
Höhe	55 mm
Maß B	58 mm
Maß H	55 mm

Technische Daten

Art des Zubehörs	sonstige
------------------	----------