



Aufhängeöse M8

CE

- Zn** Zinkdruckguss
- G** galvanisch verzinkt

Stammdaten

Artikelnummer	3464083
Bezeichnung 1	Aufhängeöse
Hersteller	OBO
Dimension	M8
Werkstoff	Zinkdruckguss
Oberfläche	galvanisch verzinkt
Oberflächennorm	EN ISO 19598 / EN ISO 4042
Kleinste VK-Einheit	50
Mengeneinheit	Stück
Gewicht	3,7 kg
Gewichtseinheit	kg/100 St.

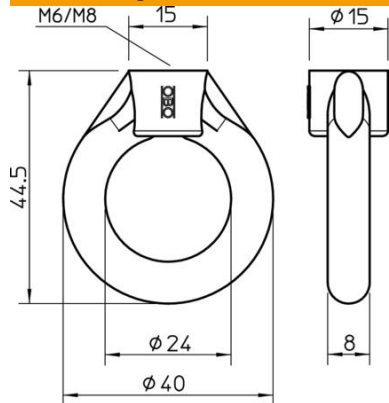
Technisches Datenblatt

Aufhängeöse

Artikelnummer: 3464083



Abmessungen



Maß b	8 mm
Maß BØ	15 mm
Maß D	40 mm
Maß d Ø	24 mm
Maß L	44,5 mm

Technische Daten

Bruchlast	1,1 kN
Gewinde metrisch	8