

Technisches Datenblatt

Schraub-Abstandschele, universal



Artikelnummer: 1380729



Mit Gewinde M6. Universalschelle mit großem Spannbereich.



- St** Stahl
- G** galvanisch verzinkt

Stammdaten

| | |
|------------------------------------|----------------------------|
| Artikelnummer | 1380729 |
| Bezeichnung 1 | Abstandschele |
| Bezeichnung 2 | mit Gewindeanschluss M6 |
| Hersteller | OBO |
| Dimension | 44-60mm |
| Werkstoff | Stahl |
| Oberfläche | galvanisch verzinkt |
| Oberflächennorm | EN ISO 19598 / EN ISO 4042 |
| Kleinste VK-Einheit | 20 |
| Mengeneinheit | Stück |
| Gewicht | 9,66 kg |
| Gewichtseinheit | kg/100 St. |
| CO Fußabdruck (GWP) Cradle-to-Gate | 0,2461 kg COe / 1 Stück |

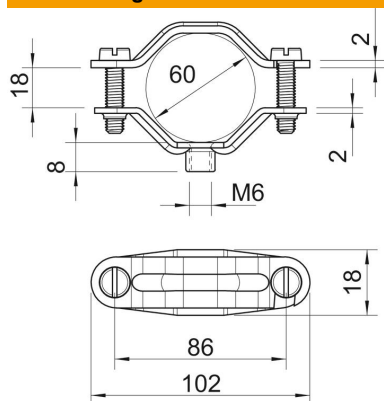
Technisches Datenblatt

Schraub-Abstandschelle, universal

Artikelnummer: 1380729



Abmessungen



| | |
|------------|--------|
| Länge | 102 mm |
| Breite | 18 mm |
| Maß A | 102 mm |
| Maß B | 86 mm |
| Maß b | 18 mm |
| Maß D | 60 mm |
| Maß D min. | 60 mm |
| Maß H | 8 mm |
| Maß L | 102 mm |
| Maß t1 | 2 |
| Maß t2 | 2 |
| Maß x | 18 mm |

Technische Daten

| | |
|--------------------------------|-------------|
| Ausführung | geschlossen |
| Befestigungsart | Schraubloch |
| Geeignet im Brandschutzbereich | nein |
| Halogenfrei | nein |
| Kunststoffummantelt | nein |
| Lochgröße | M6 mm |
| Materialstärke | 2 mm |
| Schraube | M6 x 25 |
| Spannbereich D max. | 60 mm |
| Spannbereich D min. | 44 mm |
| UV-beständig | ja |