

Technisches Datenblatt

Schraub-Abstandscheibe, universal



Artikelnummer: 1383361



Mit Gewinde M6.



- St** Stahl
- G** galvanisch verzinkt

Stammdaten

Artikelnummer	1383361
Bezeichnung 1	Abstandscheibe
Bezeichnung 2	mit Gewindeanschluss M6
Hersteller	OBO
Dimension	43-48mm
Werkstoff	Stahl
Oberfläche	galvanisch verzinkt
Oberflächennorm	EN ISO 19598 / EN ISO 4042
Kleinste VK-Einheit	20
Mengeneinheit	Stück
Gewicht	6,33 kg
Gewichtseinheit	kg/100 St.
CO Fußabdruck (GWP) Cradle-to-Gate	0,145 kg COe / 1 Stück

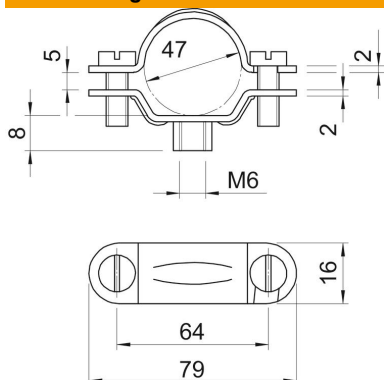
Technisches Datenblatt

Schraub-Abstandschelle, universal

Artikelnummer: 1383361



Abmessungen



Länge	79 mm
Breite	16 mm
Maß A	79 mm
Maß B	64 mm
Maß b	16 mm
Maß D	47 mm
Maß D min.	47 mm
Maß H	8 mm
Maß L	79 mm
Maß t1	2
Maß t2	2
Maß x	5 mm

Technische Daten

Ausführung	geschlossen
Befestigungsart	Schraubloch
Größe	Pg 36
Halogenfrei	nein
Kunststoffummantelt	nein
Lochgröße	M6 mm
Materialstärke	2 mm
Schraube	M5 x 14
Spannbereich D max.	48 mm
Spannbereich D min.	43 mm
UV-beständig	ja