

Technisches Datenblatt

Schraub-Abstandschelle, universal



Artikelnummer: 1383299



Mit Gewinde M6.



- St** Stahl
- G** galvanisch verzinkt

Stammdaten

Artikelnummer	1383299
Bezeichnung 1	Abstandschelle
Bezeichnung 2	mit Gewindeanschluss M6
Hersteller	OBO
Dimension	30-34mm
Werkstoff	Stahl
Oberfläche	galvanisch verzinkt
Oberflächennorm	EN ISO 19598 / EN ISO 4042
Kleinste VK-Einheit	50
Mengeneinheit	Stück
Gewicht	4,95 kg
Gewichtseinheit	kg/100 St.
CO Fußabdruck (GWP) Cradle-to-Gate	0,1378 kg COe / 1 Stück

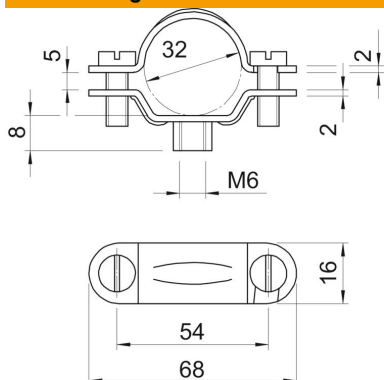
Technisches Datenblatt

Schraub-Abstandschelle, universal



Artikelnummer: 1383299

Abmessungen



Länge	68 mm
Breite	16 mm
Maß A	68 mm
Maß B	54 mm
Maß b	16 mm
Maß D	32 mm
Maß H	8 mm
Maß t1	2
Maß t2	2
Maß x	5 mm

Technische Daten

Ausführung	geschlossen
Befestigungsart	Schraubloch
Größe	M32
Halogenfrei	nein
Kunststoffummantelt	nein
Lochgröße	M6 mm
Materialstärke	2 mm
Schraube	M5 x 14
Spannbereich D max.	34 mm
Spannbereich D min.	30 mm
UV-beständig	ja