

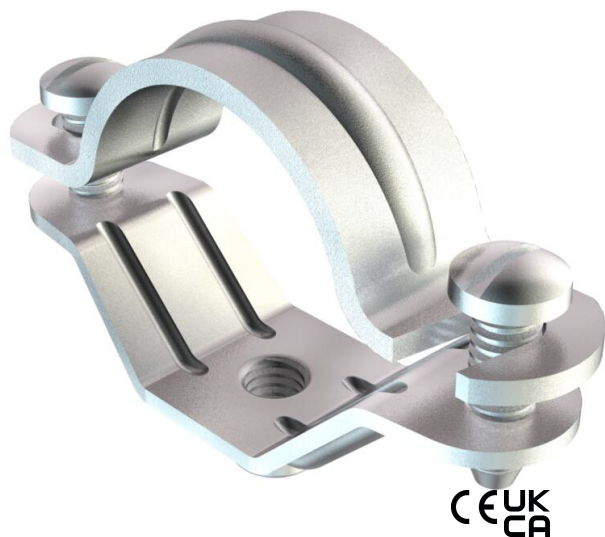
Technisches Datenblatt

Schraub-Abstandschelle, universal

Artikelnummer: 1383132



Mit Gewinde M6.



- St** Stahl
- G** galvanisch verzinkt

Stammdaten

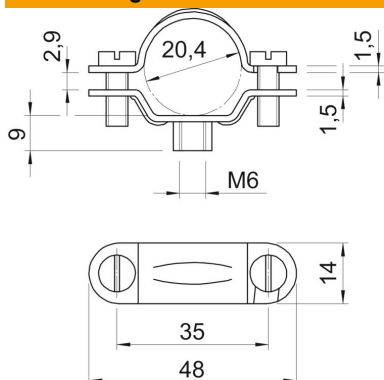
Artikelnummer	1383132
Typ	2900 M6 18-21 G
Bezeichnung 1	Abstandschelle
Bezeichnung 2	mit Gewindeanschluss M6
Hersteller	OBO
Dimension	18-21mm
Werkstoff	Stahl
Oberfläche	galvanisch verzinkt
Oberflächennorm	EN ISO 19598 / EN ISO 4042
Kleinste VK-Einheit	50
Mengeneinheit	Stück
Gewicht	2,34 kg
Gewichtseinheit	kg/100 St.
CO Fußabdruck (GWP) Cradle-to-Gate	0,0671 kg COe / 1 Stück

Technisches Datenblatt

Schraub-Abstandschelle, universal

Artikelnummer: 1383132

Abmessungen



Länge	48 mm
Breite	14 mm
Maß A	48 mm
Maß B	35 mm
Maß b	14 mm
Maß D	20,4 mm
Maß D min.	20,4 mm
Maß H	9 mm
Maß L	48 mm
Maß t1	1,5
Maß t2	1,5
Maß x	2,9 mm

Technische Daten

Ausführung	geschlossen
Befestigungsart	Schraubloch
Größe	M20
Halogenfrei	nein
Kunststoffummantelt	nein
Lochgröße	M6 mm
Materialstärke	1,5 mm
Schraube	M5 x 14
Spannbereich D max.	21 mm
Spannbereich D min.	18 mm
UV-beständig	ja