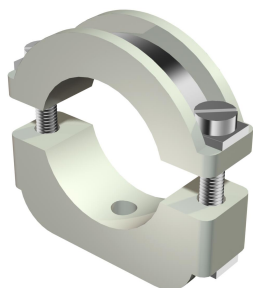


# Technisches Datenblatt

## Blitz-ISO-Schelle, aufschraubbar

Artikelnummer: 2158345



Blitz-Iso-Schellen: Kunststoffschelle mit Metalleinlage, daher auch für schwere Beanspruchung geeignet; Metallteile aus Stahl, galvanisch verzinkt. Aufschraubbar auf Gewinde M6.

\*Größen 6-12 und 10-17 nicht für Bolzensetzgerät geeignet.



PS Polystyrol

### Stammdaten

Artikelnummer	2158345
Typ	3022 LGR
Bezeichnung 1	Blitz-ISO-Schelle
Hersteller	OBO
Dimension	24-34mm
Farbe	lichtgrau; RAL 7035
Werkstoff	Polystyrol
Kleinste VK-Einheit	25
Mengeneinheit	Stück
Gewicht	3,623 kg
Gewichtseinheit	kg/100 St.
CO Fußabdruck (GWP) Cradle-to-Gate	0,129 kg COe / 1 Stück

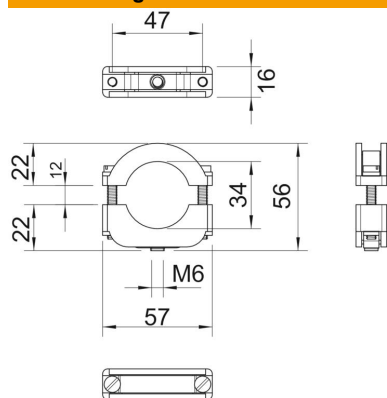
# Technisches Datenblatt

Blitz-ISO-Schelle, aufschraubbar

Artikelnummer: 2158345



## Abmessungen



Maß A	57 mm
Maß B	47 mm
Maß b	16 mm
Maß D	34 mm
Maß H	56 mm
Maß Ho	22
Maß Hu	22
Maß I	35 mm
Maß x	10 mm

## Technische Daten

Anzahl der Kabel/Rohre	1
Ausführung	geschlossen
Befestigungsart	Gewindeanschluss
Geeignet im Brandschutzbereich	nein
Halogenfrei	ja
Kunststoffummantelt	nein
Schraube	M5 x 35
Spannbereich D max.	34 mm
Spannbereich D min.	24 mm
UV-beständig	nein