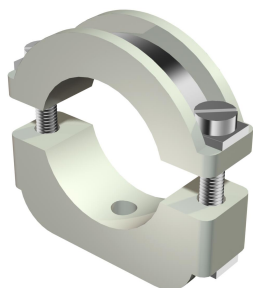


Technisches Datenblatt

Blitz-ISO-Schelle, aufschraubbar

Artikelnummer: 2158175



Blitz-Iso-Schellen: Kunststoffschelle mit Metalleinlage, daher auch für schwere Beanspruchung geeignet; Metallteile aus Stahl, galvanisch verzinkt. Aufschraubbar auf Gewinde M6.

*Größen 6-12 und 10-17 nicht für Bolzensetzgerät geeignet.



PS Polystyrol

Stammdaten

| | |
|------------------------------------|-------------------------|
| Artikelnummer | 2158175 |
| Typ | 3020 LGR |
| Bezeichnung 1 | Blitz-ISO-Schelle |
| Hersteller | OBO |
| Dimension | 10-17mm |
| Farbe | lichtgrau; RAL 7035 |
| Werkstoff | Polystyrol |
| Kleinste VK-Einheit | 50 |
| Mengeneinheit | Stück |
| Gewicht | 1,588 kg |
| Gewichtseinheit | kg/100 St. |
| CO Fußabdruck (GWP) Cradle-to-Gate | 0,0649 kg COe / 1 Stück |

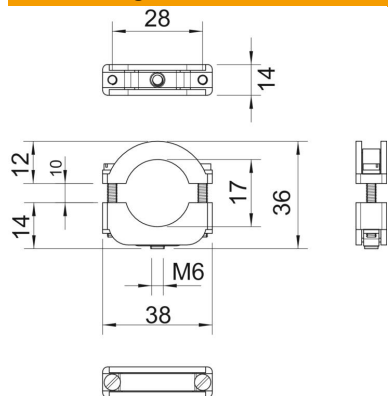
Technisches Datenblatt

Blitz-ISO-Schelle, aufschraubbar



Artikelnummer: 2158175

Abmessungen



| | |
|--------|-------|
| Maß A | 38 mm |
| Maß B | 28 mm |
| Maß b | 14 mm |
| Maß D | 17 mm |
| Maß H | 36 mm |
| Maß Ho | 12 |
| Maß Hu | 14 |
| Maß I | 25 mm |
| Maß x | 7 mm |

Technische Daten

| | |
|--------------------------------|------------------|
| Anzahl der Kabel/Rohre | 1 |
| Ausführung | geschlossen |
| Befestigungsart | Gewindeanschluss |
| Geeignet im Brandschutzbereich | nein |
| Halogenfrei | ja |
| Kunststoffummantelt | nein |
| Schraube | M4 x 25 |
| Spannbereich D max. | 17 mm |
| Spannbereich D min. | 10 mm |
| UV-beständig | nein |