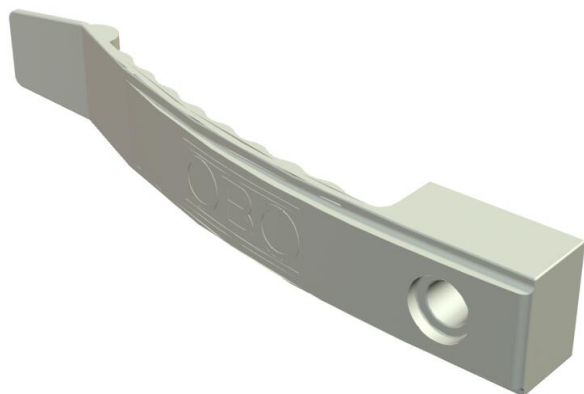


Technisches Datenblatt

Kabelklammer, für 8 Leitungen, flammwidrig

Artikelnummer: 2204908



Flammwidrige Ausführung, speziell für die Verwendung in Zwischendecken.
Thermopl. Polyester, steingrau RAL 7030, flammwidrig nach VDE 0471/DIN IEC 695 Teil 2-1, Prüftemperatur 960°C, bzw. V-O nach UL 94, halogenfrei.
Klemmhöhe 9 mm, mit Distanzstück 13 mm.
Befestigungsloch 6 mm Ø.
2032/F für max. 8 Leitungen NYM 3 x 1,5 mm²

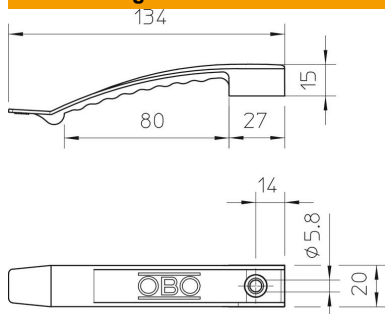


PBPT Polybutylenterephthalat

Stammdaten

Artikelnummer	2204908
Bezeichnung 1	Kabelklammer
Hersteller	OBO
Dimension	1x8 NYM3x1,5
Farbe	steingrau; RAL 7030
Werkstoff	Polybutylenterephthalat
Kleinste VK-Einheit	50
Mengeneinheit	Stück
Gewicht	1,412 kg
Gewichtseinheit	kg/100 St.
CO Fußabdruck (GWP) Cradle-to-Gate	0,0089 kg COe / 1 Stück

Abmessungen



Technisches Datenblatt

Kabelklammer, für 8 Leitungen, flammwidrig

Artikelnummer: 2204908



Technische Daten

Anzahl der Leitungen NYM 3 x 1,5	8
Ausführung flammwidrig	nein
flammwidrig	nach VDE 0471/DIN 695 Teil 2-1, Prüftemperatur 750°C
Funktionserhalt	nein
Halogenfrei	ja
Mit Dübel	nein