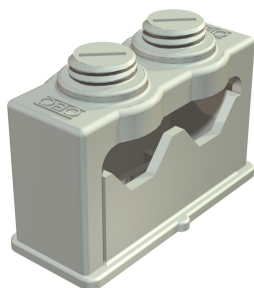


# Technisches Datenblatt

## Greif-ISO-Schelle, 2-fach

Artikelnummer: 2107031



Solide Kabelbefestigung durch Klemmschrauben, mit Klebefuß, Langloch und zum Aufschrauben auf Gewinde M6. Zum Kleben der Polystyrol-Schellen auf Mauerwerk und Beton Impu-Fix-Stegleitungs-Schnellkleber Typ 509 verwenden.



PS Polystyrol

### Stammdaten

Artikelnummer	2107031
Typ	3041 2
Bezeichnung 1	Greif-ISO-Schelle
Bezeichnung 2	für 2 Kabel
Hersteller	OBO
Dimension	16-24mm
Farbe	lichtgrau; RAL 7035
Werkstoff	Polystyrol
Kleinste VK-Einheit	25
Mengeneinheit	Stück
Gewicht	1,948 kg
Gewichtseinheit	kg/100 St.
CO Fußabdruck (GWP) Cradle-to-Gate	0,082 kg COe / 1 Stück

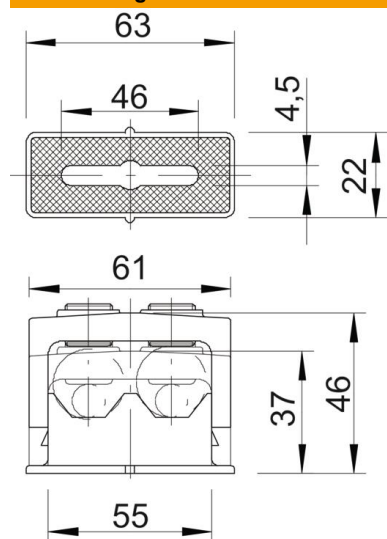
# Technisches Datenblatt

## Greif-ISO-Schelle, 2-fach

Artikelnummer: 2107031



### Abmessungen



Maß a	63 mm
Maß a1 (mm)	46 mm
Maß b	22 mm
Maß b1	4,5 mm
Maß c	61 mm
Maß d	37 mm
Maß e	46 mm
Maß f	55 mm

### Technische Daten

Anreihbar	nein
Anzahl der Kabel/Rohre	2
Befestigungsart	Schraubloch
Halogenfrei	ja
Rastsystem	ja
Schlagfest	ja
Spannbereich D max.	24 mm
Spannbereich D min.	16 mm