

Technisches Datenblatt

ISO-Nagel-Clip Typ 2014, lichtgrau

Artikelnummer: 2228122



ISO-Nagel Clip, Kurze Bauform



PP Polypropylen

Stammdaten

Artikelnummer	2228122
Typ	2014 50 LGR
Bezeichnung 1	ISO-Nagel-Clip
Hersteller	OBO
Dimension	14mm, L50
Farbe	lichtgrau; RAL 7035
Werkstoff	Polypropylen
Kleinste VK-Einheit	50
Mengeneinheit	Stück
Gewicht	0,336 kg
Gewichtseinheit	kg/100 St.
CO Fußabdruck (GWP) Cradle-to-Gate	0,0124 kg COe / 1 Stück

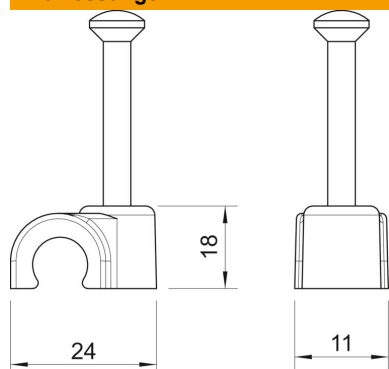
Technisches Datenblatt

ISO-Nagel-Clip Typ 2014, lichtgrau



Artikelnummer: 2228122

Abmessungen



Maß B	11 mm
Maß H	18 mm
Maß L	24 mm

Technische Daten

Doppelschelle	nein
Form	rund (für Rundleitung)
für Kabeldurchmesser	14 mm
für Nageldurchmesser	2,0x50
Gehärtet	ja
Halogenfrei	ja
Mit Nagel	ja
Nagellänge	50 mm
Schlagfest	nein
Transparent	nein
Rohrarrretierung	nein