

Metallschelle mit Kunststoffeinlage, Stahl, bandverzinkt, Einlagen Polyethylen.



St Stahl

FS bandverzinkt

Stammdaten

Artikelnummer	2307634
Typ	4021 K 9-16
Bezeichnung 1	Spanndrahtschelle
Bezeichnung 2	mit Kunststoffeinlagen
Hersteller	OBO
Dimension	9-16mm
Farbe	lichtgrau; RAL 7035
Werkstoff	Stahl
Oberfläche	bandverzinkt
Oberflächennorm	DIN EN 10346
Kleinste VK-Einheit	100
Mengeneinheit	Stück
Gewicht	1,457 kg
Gewichtseinheit	kg/100 St.
CO Fußabdruck (GWP) Cradle-to-Gate	0,0401 kg COe / 1 Stück

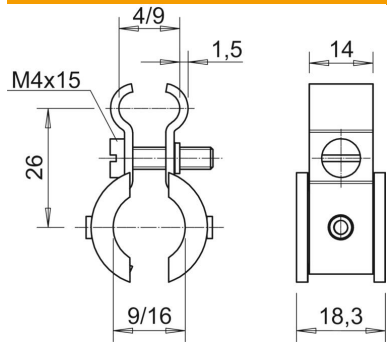
Technisches Datenblatt

Fix-ISO-Spanndrahtschelle

Artikelnummer: 2307634



Abmessungen



Maß A	26 mm
Maß b	14 mm
Maß b1	18,3 mm

Technische Daten

Anzahl der Kabel/Rohre	1
Ausführung	nicht isoliert
Schraube	M4x16