

Technisches Datenblatt

ISO-Nagel-Clip Typ 2010, lichtgrau

Artikelnummer: 2227800



ISO-Nagel Clip, Kurze Bauform



PP Polypropylen

Stammdaten

Artikelnummer	2227800
Typ	2010 25 LGR
Bezeichnung 1	ISO-Nagel-Clip
Hersteller	OBO
Dimension	10mm, L25
Farbe	lichtgrau; RAL 7035
Werkstoff	Polypropylen
Kleinste VK-Einheit	100
Mengeneinheit	Stück
Gewicht	0,122 kg
Gewichtseinheit	kg/100 St.
CO Fußabdruck (GWP) Cradle-to-Gate	0,0044 kg COe / 1 Stück

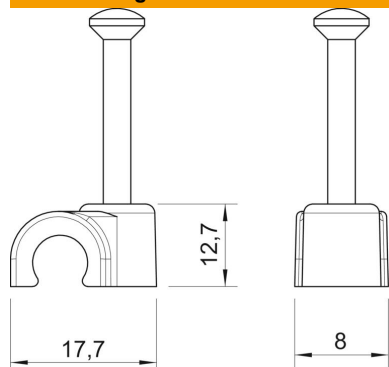
Technisches Datenblatt

ISO-Nagel-Clip Typ 2010, lichtgrau

Artikelnummer: 2227800



Abmessungen



Maß B	8 mm
Maß H	12,7 mm
Maß L	17,7 mm

Technische Daten

Doppelschelle	nein
Form	rund (für Rundleitung)
für Kabeldurchmesser	10 mm
für Nageldurchmesser	2,0x25
Gehärtet	ja
Halogenfrei	ja
Mit Nagel	ja
Nagellänge	25 mm
Schlagfest	nein
Transparent	nein
Rohrarrretierung	nein