

# Technisches Datenblatt

## Befestigungsschelle 823, schwer

Artikelnummer: 1015095



Befestigungsschelle zweilappig 16mm



**St** Stahl

**FT** tauchfeuerverzinkt

### Stammdaten

Artikelnummer	1015095
Bezeichnung 1	Befestigungsschelle
Bezeichnung 2	zweilappig
Hersteller	OBO
Dimension	16mm
Werkstoff	Stahl
Oberfläche	tauchfeuerverzinkt
Oberflächennorm	DIN EN ISO 1461
Kleinste VK-Einheit	50
Mengeneinheit	Stück
Gewicht	2,26 kg
Gewichtseinheit	kg/100 St.
CO Fußabdruck (GWP) Cradle-to-Gate	0,0526 kg COe / 1 Stück

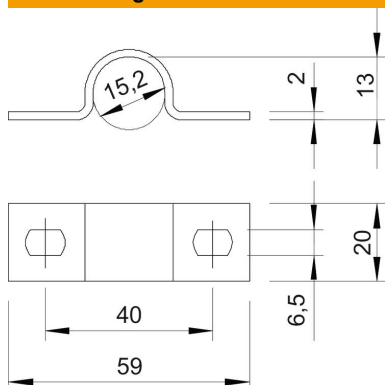
# Technisches Datenblatt

## Befestigungsschelle 823, schwer

Artikelnummer: 1015095



### Abmessungen



Länge	59 mm
Breite	20 mm
Höhe	13 mm
Maß A	59 mm
Maß B	40 mm
Maß b	20 mm
Maß D	15,2 mm
Maß d	6,5 mm
Maß e	10 mm
Maß H	13 mm
Maß t	2 mm

### Technische Daten

Abstand zur Wand	nein
Anzahl der Kabel/Rohre	1
Ausführung	zweilappig
Befestigungsart	Schraubloch
für Durchmesser	16
Geeignet im Brandschutzbereich	nein
Halogenfrei	ja
Kunststoffummantelt	nein
Lochgröße	6,5 x 10 mm
Materialstärke	2 mm
Nenndurchmesser	16 mm
UV-beständig	ja