

# Technisches Datenblatt

## Befestigungsschelle 604, leicht

Artikelnummer: 1003461



Einlappige Befestigungsschelle für Kabel und Rohre.  
\*Größen 3 und 4 für Gasdrucknagelgerät nicht geeignet  
\*Größen 3 bis 21 für Bolzensetzgerät nicht geeignet



- St** Stahl
- G** galvanisch verzinkt

### Stammdaten

Artikelnummer	1003461
Bezeichnung 1	Befestigungsschelle
Bezeichnung 2	einlappig
Hersteller	OBO
Dimension	47mm
Werkstoff	Stahl
Oberfläche	galvanisch verzinkt
Oberflächennorm	EN ISO 19598 / EN ISO 4042
Kleinste VK-Einheit	50
Mengeneinheit	Stück
Gewicht	2,484 kg
Gewichtseinheit	kg/100 St.
CO Fußabdruck (GWP) Cradle-to-Gate	0,0434 kg COe / 1 Stück

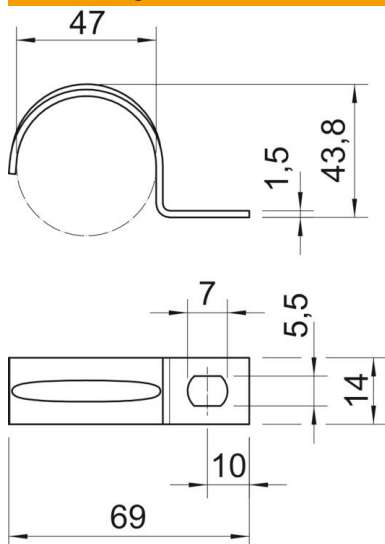
# Technisches Datenblatt

## Befestigungsschelle 604, leicht

Artikelnummer: 1003461



### Abmessungen



Länge	69 mm
Breite	14 mm
Höhe	43,8 mm
Maß A	10 mm
Maß b	14 mm
Maß D	47 mm
Maß d	5,5 mm
Maß e	7 mm
Maß H	43,8 mm
Maß L	69 mm
Maß t	1,5 mm

### Technische Daten

Abstand zur Wand	nein
Anzahl der Kabel/Rohre	1
Ausführung	einlappig
Befestigungsart	Schraubloch
für Durchmesser	47
Geeignet im Brandschutzbereich	nein
Halogenfrei	ja
Kunststoffummantelt	nein
Lochgröße	5,5 x 7 mm
Materialstärke	1,5 mm
Nenndurchmesser	47 mm
UV-beständig	ja