

# Technisches Datenblatt

## Befestigungsschelle 604, leicht

Artikelnummer: 1003283



Einlappige Befestigungsschelle für Kabel und Rohre.  
\*Größen 3 und 4 für Gasdrucknagelgerät nicht geeignet  
\*Größen 3 bis 21 für Bolzensetzgerät nicht geeignet



- St** Stahl
- G** galvanisch verzinkt

### Stammdaten

Artikelnummer	1003283
Bezeichnung 1	Befestigungsschelle
Bezeichnung 2	einlappig
Hersteller	OBO
Dimension	28mm
Werkstoff	Stahl
Oberfläche	galvanisch verzinkt
Oberflächennorm	EN ISO 19598 / EN ISO 4042
Kleinste VK-Einheit	100
Mengeneinheit	Stück
Gewicht	0,874 kg
Gewichtseinheit	kg/100 St.
CO Fußabdruck (GWP) Cradle-to-Gate	0,017 kg COe / 1 Stück

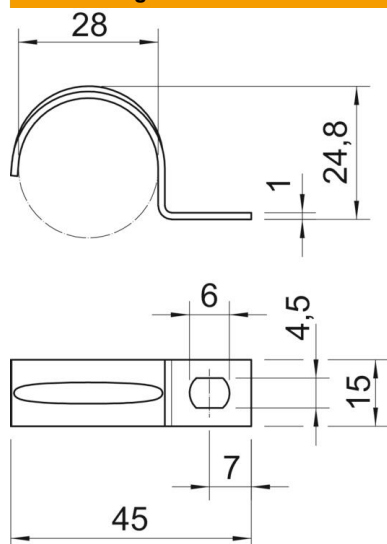
# Technisches Datenblatt

## Befestigungsschelle 604, leicht



Artikelnummer: 1003283

### Abmessungen



Länge	45 mm
Breite	15 mm
Höhe	24,8 mm
Maß A	7 mm
Maß b	15 mm
Maß D	28 mm
Maß d	4,5 mm
Maß e	6 mm
Maß H	24,8 mm
Maß L	45 mm
Maß t	1 mm

### Technische Daten

Abstand zur Wand	nein
Anzahl der Kabel/Rohre	1
Ausführung	einlappig
Befestigungsart	Schraubloch
für Durchmesser	28
Geeignet im Brandschutzbereich	nein
Halogenfrei	ja
Kunststoffummantelt	nein
Lochgröße	4,5 x 6 mm
Materialstärke	1 mm
Nenndurchmesser	28 mm
UV-beständig	ja