

Technisches Datenblatt

Kopfplatte, variabel FT

Artikelnummer: 6349153



Variable Kopfplatte für die Montage an US 7-Stiel.
Befestigungsmaterial (2 Sechskantschrauben SKS 12x80 und Distanzstück DSK 45) bitte separat bestellen. Die maximale Winkeleinstellung beträgt einseitig 30°.



St Stahl

FT tauchfeuerverzinkt

Stammdaten

Artikelnummer	6349153
Bezeichnung 1	Kopfplatte
Bezeichnung 2	für US 7-Stiel, variabel
Hersteller	OBO
Dimension	200x100
Farbe	zink
Werkstoff	Stahl
Oberfläche	tauchfeuerverzinkt
Oberflächennorm	DIN EN ISO 1461
Kleinste VK-Einheit	1
Mengeneinheit	Stück
Gewicht	181,6 kg
Gewichtseinheit	kg/100 St.

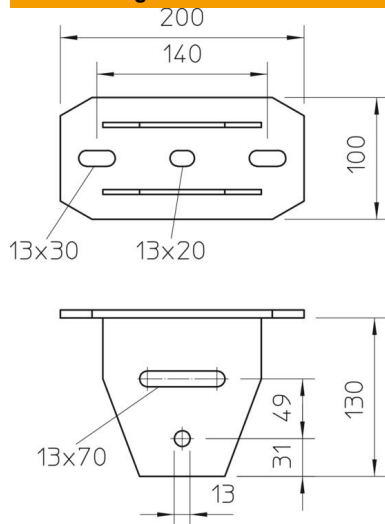
Technisches Datenblatt

Kopfplatte, variabel FT

Artikelnummer: 6349153



Abmessungen



Länge	200 mm
Breite	100 mm
Höhe	136,5 mm

Technische Daten

Ausführung	Schraubkopfplatte
Geeignet für Deckenbefestigung	ja
Geeignet für Konsolenbefestigung	nein
Geeignet für Profilformen	U-Profil
Rostfreier Stahl, gebeizt	nein
Winkelbereich max.	30 mm
Winkelbereich min.	0 mm