

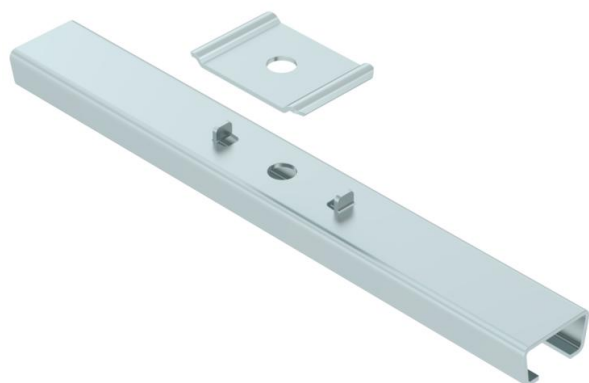
# Technisches Datenblatt

## Mittenabhängung Gitterrinne FS

Artikelnummer: 6015402



Mittenabhängung inklusive Klemmstück für Gitterinnenabhängungen.



**St** Stahl

**FS** bandverzinkt

### Stammdaten

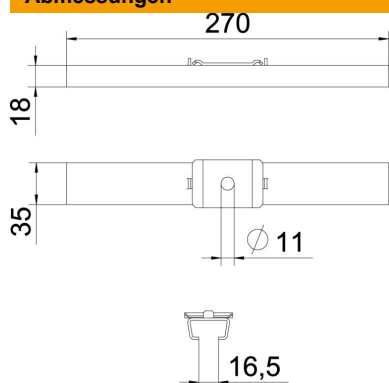
Artikelnummer	6015402
Bezeichnung 1	Mittenabhängung
Bezeichnung 2	für Gitterrinne,mit Klemmstück
Hersteller	OBO
Dimension	B270mm
Farbe	zink
Werkstoff	Stahl
Oberfläche	bandverzinkt
Oberflächennorm	DIN EN 10346
Kleinste VK-Einheit	25
Mengeneinheit	Stück
Gewicht	32 kg
Gewichtseinheit	kg/100 St.

# Technisches Datenblatt

## Mittenabhängung Gitterrinne FS

Artikelnummer: 6015402

### Abmessungen



Länge	35 mm
Breite	270 mm
Höhe	18 mm
Maß B	270 mm

### Technische Daten

Ausführung	eingehängt
Funktionserhalt	nein
für Breite max.	270 mm
für Breite min.	270
Geeignet für Gewindestange metrisch	10
Lochdurchmesser	11 mm
Verstellbar	nein