

# Technisches Datenblatt

## Wand- und Stielausleger AWG 15 FT

Artikelnummer: 6420610



Leichter Wand- und Stielausleger mit angeschweißter Kopfplatte für die schraubenlose Gitterrinnenbefestigung. Befestigung des Auslegers am U-Stiel ab der Breite 400 mm mit Sechskantschraube durch beide Holme des Stiels. Bitte dazu die passenden Distanzstücke einsetzen.



**St** Stahl

**FT** tauchfeuerverzinkt

### Stammdaten

Artikelnummer	6420610
Bezeichnung 1	Wand- und Stielausleger
Bezeichnung 2	für Gitterrinne
Hersteller	OBO
Dimension	B310mm
Farbe	zink
Werkstoff	Stahl
Oberfläche	tauchfeuerverzinkt
Oberflächennorm	DIN EN ISO 1461
Kleinste VK-Einheit	1
Mengeneinheit	Stück
Gewicht	35 kg
Gewichtseinheit	kg/100 St.

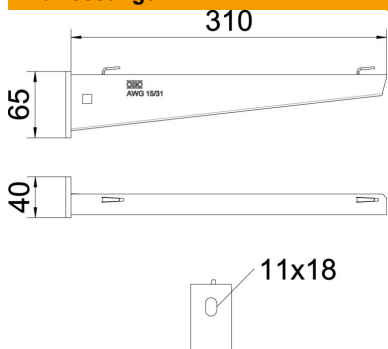
# Technisches Datenblatt

## Wand- und Stielausleger AWG 15 FT

Artikelnummer: 6420610



### Abmessungen

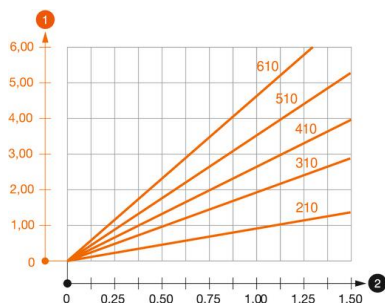


Länge	40 mm
Breite	310 mm
Höhe	65 mm
Maß A	40 mm
Maß B	310 mm
Maß H	65 mm

### Technische Daten

Ausführung	Wand- und Stielausleger
F in kN	1,5 kN
Funktionserhalt	nein
für Breite max.	300 mm
für Breite min.	300
Lochdurchmesser	11 mm
Rostfreier Stahl, gebeizt	nein
Winkelbereich max.	90 mm
Winkelbereich min.	90 mm

### Belastungen



#### Belastungsdiagramm Ausleger Typ AW G 15

- 1 Durchbiegung der Auslegerspitze bei zulässiger Auslegerbelastung
- 2 Zulässige Auslegerbelastung in kN ohne Mannlast
- Belastungskurve mit Auslegerlängen in mm

### Belastungskennwerte Dübel für Wand- und Stielausleger AWG 15

Dübel Typ	Wandbefestigung							
	Maximale Belastung [kN]							
	Auslegerbreite [mm]							
	110	160	210	310	410	510	560	610
BZ3 10x90/0-30	1,5	1,5	1,5	1,47	1,25	1,13	0,95	0,94

Die angegebenen Werte basieren auf gerissenem Beton der Festigkeitsklasse C20/25. Die Einbaubedingungen der ETA-Zulassung (Dübel) sind zu beachten!

# Technisches Datenblatt

## Wand- und Stielausleger AWG 15 FT

Artikelnummer: 6420610



### Belastungswerte für AWG 15 am Hängestiel

Stiel	Maximale Belastung F ges. in kN			
	Auslegerlänge in mm			
	100	200	300	400
US 3 K/ 20 - 60	1,5	1,5	1,3	1,3
US 3 K/ 70 - 120	1,5	1,5	1,3	1,3
US 5 K/ 20 - 60	1,5	1,5	1,5	1,5
US 5 K/ 70 - 120	1,5	1,5	1,4	1,5