

Technisches Datenblatt

ISO-Nagel-Clip Typ 2012, reinweiß

Artikelnummer: 2226022



ISO-Nagel Clip, Kurze Bauform



PP Polypropylen

Stammdaten

Artikelnummer	2226022
Typ	2012 35 RW
Bezeichnung 1	ISO-Nagel-Clip
Hersteller	OBO
Dimension	12mm, L35
Farbe	reinweiß; RAL 9010
Werkstoff	Polypropylen
Kleinste VK-Einheit	100
Mengeneinheit	Stück
Gewicht	0,169 kg
Gewichtseinheit	kg/100 St.
CO Fußabdruck (GWP) Cradle-to-Gate	0,0061 kg COe / 1 Stück

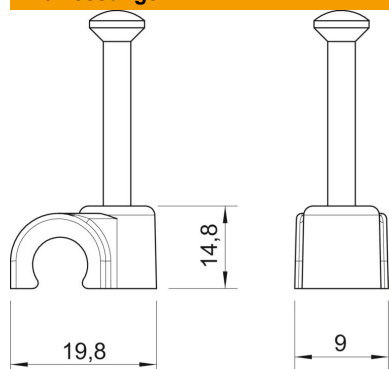
Technisches Datenblatt

ISO-Nagel-Clip Typ 2012, reinweiß



Artikelnummer: 2226022

Abmessungen



Maß B	9 mm
Maß H	14,8 mm
Maß L	19,8 mm

Technische Daten

Doppelschelle	nein
Form	rund (für Rundleitung)
für Kabeldurchmesser	12 mm
für Nageldurchmesser	2,0x35
Gehärtet	ja
Halogenfrei	ja
Mit Nagel	ja
Nagellänge	35 mm
Schlagfest	nein
Rohrarrretierung	nein