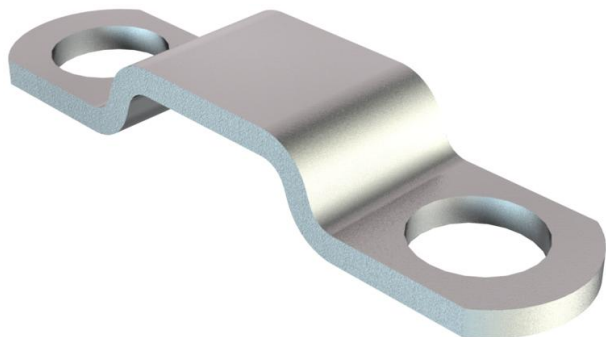


# Technisches Datenblatt

## Zugentlastungsschelle 7905

Artikelnummer: 1439014



Zugentlastungsschelle 5mm

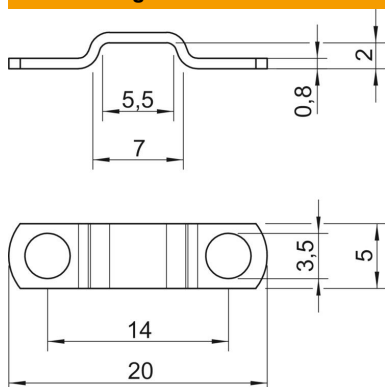


- St** Stahl
- G** galvanisch verzinkt

### Stammdaten

Artikelnummer	1439014
Bezeichnung 1	Zugentlastungsschelle
Hersteller	OBO
Dimension	5mm
Werkstoff	Stahl
Oberfläche	galvanisch verzinkt
Oberflächennorm	EN ISO 19598 / EN ISO 4042
Kleinste VK-Einheit	100
Mengeneinheit	Stück
Gewicht	0,054 kg
Gewichtseinheit	kg/100 St.
CO Fußabdruck (GWP) Cradle-to-Gate	0,003 kg COe / 1 Stück

### Abmessungen



Länge	20 mm
Breite	5 mm
Höhe	2 mm
Maß a	7 mm
Maß a1 (mm)	5,5 mm
Maß b	5 mm
Maß d	3,5 mm
Maß h	2 mm
Maß L	20 mm
Maß l	14 mm
Maß t	0,8 mm

# Technisches Datenblatt

## Zugentlastungsschelle 7905

Artikelnummer: 1439014



### Technische Daten

Abstand zur Wand	nein
Anzahl der Kabel/Rohre	1
Ausführung	zweilappig
Befestigungsart	Schraubloch
für Durchmesser	5
Geeignet im Brandschutzbereich	nein
Halogenfrei	ja
Kunststoffummantelt	nein
Lochgröße	3,5 mm
Materialstärke	0,8 mm
Spannbereich D max.	5 mm
Spannbereich D min.	5 mm
UV-beständig	ja