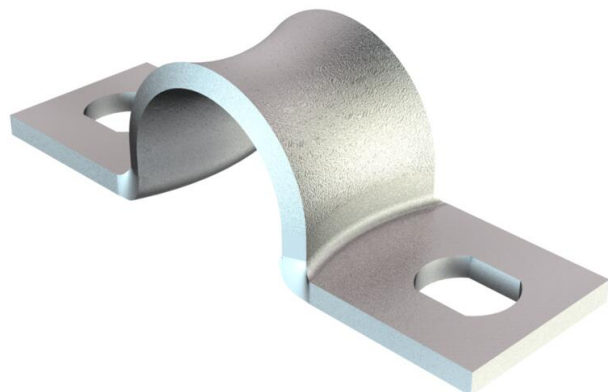


Technisches Datenblatt

Befestigungsschelle, Werknorm 7855, zweilappig

Artikelnummer: 1044230



Maße nach Siemens-Norm SN 78550 Form B, mit stark gerundeten Kanten, daher besonders für empfindliche Leitungen geeignet.

*Größen 3 bis 10 nicht für ein Gasdrucknagelgerät geeignet.



St Stahl

GTP galvanisch verzinkt, transparent passiviert

Stammdaten

Artikelnummer	1044230
Bezeichnung 1	Befestigungsschelle
Bezeichnung 2	zweilappig
Hersteller	OBO
Dimension	14mm
Werkstoff	Stahl
Oberfläche	galvanisch verzinkt, transparent passiviert
Oberflächennorm	
Kleinste VK-Einheit	100
Mengeneinheit	Stück
Gewicht	0,733 kg
Gewichtseinheit	kg/100 St.
CO Fußabdruck (GWP) Cradle-to-Gate	0,0159 kg COe / 1 Stück

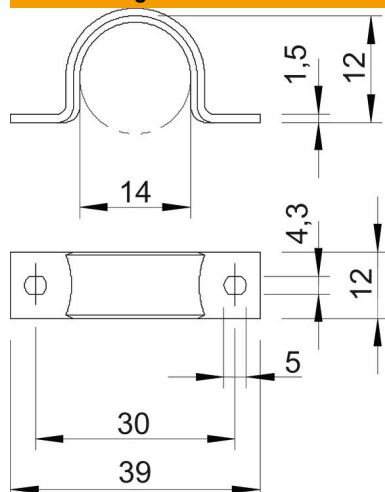
Technisches Datenblatt

Befestigungsschelle, Werknorm 7855, zweilappig

Artikelnummer: 1044230



Abmessungen



Länge	39 mm
Breite	12 mm
Höhe	12 mm
Maß A	39 mm
Maß B	30 mm
Maß b	12 mm
Maß D	14 mm
Maß d	4,3 mm
Maß e	5 mm
Maß H	12 mm
Maß L	39 mm
Maß t	1,5 mm

Technische Daten

Abstand zur Wand	nein
Anzahl der Kabel/Rohre	1
Ausführung	zweilappig
Befestigungsart	Schraubloch
für Durchmesser	14
Geeignet im Brandschutzbereich	nein
Halogenfrei	ja
Kunststoffummantelt	nein
Lochgröße	4,3 x 5 mm
Materialstärke	1,5 mm
Nenndurchmesser	14 mm
UV-beständig	ja