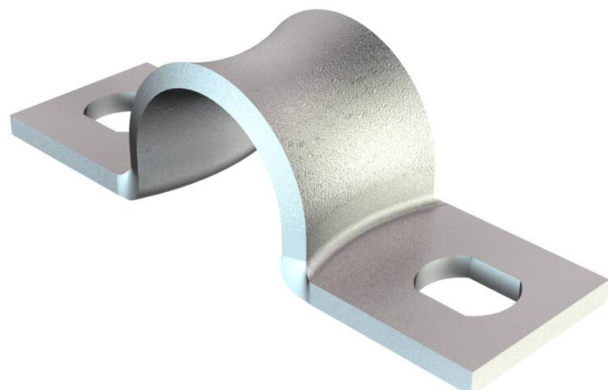


Technisches Datenblatt

Befestigungsschelle, Werksnorm 7855, zweilappig

Artikelnummer: 1044079



Maße nach Siemens-Norm SN 78550 Form B, mit stark gerundeten Kanten, daher besonders für empfindliche Leitungen geeignet.
*Größen 3 bis 10 nicht für ein Gasdrucknagelgerät geeignet.



St Stahl

GTP galvanisch verzinkt, transparent passiviert

Stammdaten

Artikelnummer	1044079
Bezeichnung 1	Befestigungsschelle
Bezeichnung 2	zweilappig
Hersteller	OBO
Dimension	4,5mm
Werkstoff	Stahl
Oberfläche	galvanisch verzinkt, transparent passiviert
Oberflächennorm	
Kleinste VK-Einheit	100
Mengeneinheit	Stück
Gewicht	0,097 kg
Gewichtseinheit	kg/100 St.
CO Fußabdruck (GWP) Cradle-to-Gate	0,003 kg COe / 1 Stück

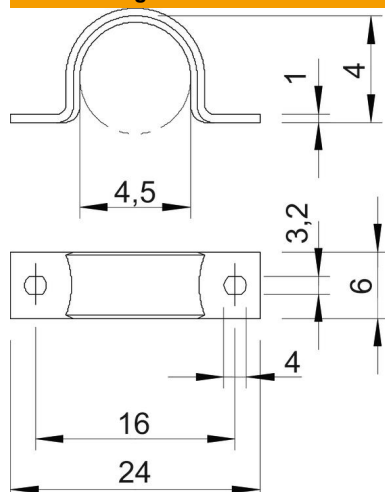
Technisches Datenblatt

Befestigungsschelle, Werknorm 7855, zweilappig



Artikelnummer: 1044079

Abmessungen



Länge	24 mm
Breite	6 mm
Höhe	4 mm
Maß A	24 mm
Maß B	16 mm
Maß b	6 mm
Maß D	4,5 mm
Maß d	3,2 mm
Maß e	4 mm
Maß H	4 mm
Maß L	24 mm
Maß t	1 mm

Technische Daten

Abstand zur Wand	nein
Anzahl der Kabel/Rohre	1
Ausführung	zweilappig
Befestigungsart	Schraubloch
für Durchmesser	4,5
Geeignet im Brandschutzbereich	nein
Halogenfrei	ja
Kunststoffummantelt	nein
Lochgröße	3,2 x 4 mm
Materialstärke	1 mm
Nenndurchmesser	4,5 mm
UV-beständig	ja