

Technisches Datenblatt

Befestigungsschelle 605, mittel, G

Artikelnummer: 1018183



Zweilappige Befestigungsschelle für Kabel und Rohre *Größen 7 bis 12 nicht für Bolzensetzgerät geeignet.



St Stahl

G galvanisch verzinkt

Stammdaten

Artikelnummer	1018183
Bezeichnung 1	Befestigungsschelle
Bezeichnung 2	zweilappig
Hersteller	OBO
Dimension	18mm
Werkstoff	Stahl
Oberfläche	galvanisch verzinkt
Oberflächennorm	EN ISO 19598 / EN ISO 4042
Kleinste VK-Einheit	100
Mengeneinheit	Stück
Gewicht	0,64 kg
Gewichtseinheit	kg/100 St.
CO Fußabdruck (GWP) Cradle-to-Gate	0,0133 kg COe / 1 Stück

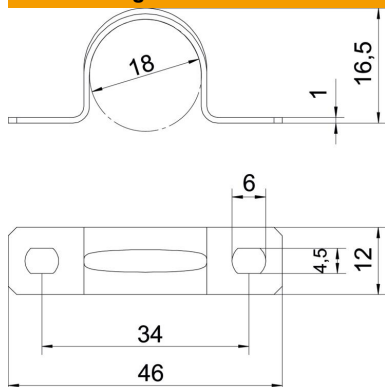
Technisches Datenblatt

Befestigungsschelle 605, mittel, G

Artikelnummer: 1018183



Abmessungen



Länge	46 mm
Breite	12 mm
Höhe	16,5 mm
Maß A	46 mm
Maß B	34 mm
Maß b	12 mm
Maß D	18 mm
Maß d	4,5 mm
Maß e	6 mm
Maß H	16,5 mm
Maß t	1 mm

Technische Daten

Abstand zur Wand	nein
Anzahl der Kabel/Rohre	1
Ausführung	zweilappig
Befestigungsart	Schraubloch
für Durchmesser	18
Geeignet im Brandschutzbereich	nein
Halogenfrei	ja
Kunststoffummantelt	nein
Lochgröße	4,5 x 6 mm
Materialstärke	1 mm
Nenndurchmesser	18 mm
UV-beständig	ja