

Technisches Datenblatt

Doppelwanne, Metall DD

Artikelnummer: 1199714



Doppelwanne aus Metall als Zwischenlage zwischen zwei oder drei Kabeln innerhalb einer Bügelschelle.



St Stahl

DD bandverzinkt Zink/Aluminium, Double Dip

Stammdaten

Artikelnummer	1199714
Bezeichnung 1	Doppelwanne
Hersteller	OBO
Dimension	12-16mm
Werkstoff	Stahl
Oberfläche	bandverzinkt Zink/Aluminium, Double Dip
Oberflächennorm	DIN EN 10346
Kleinste VK-Einheit	50
Mengeneinheit	Stück
Gewicht	1,8 kg
Gewichtseinheit	kg/100 St.
CO Fußabdruck (GWP) Cradle-to-Gate	0,0633 kg COe / 1 Stück

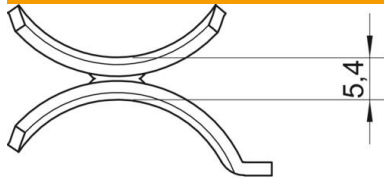
Technisches Datenblatt

Doppelwanne, Metall DD

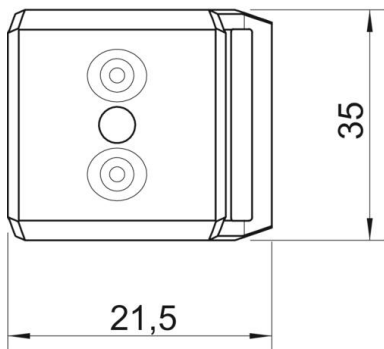
Artikelnummer: 1199714



Abmessungen



Maß B	21,5 mm
Maß H	5,4 mm
Maß L	35 mm



Technische Daten

Ausführung Gegenwanne/Schellen	Doppelwanne
Geeignet für max. Kabeldurchmesser	16 mm
Spannbereich D max.	16 mm
Spannbereich D min.	12 mm