

Technisches Datenblatt

Fächerscheibe DIN 6798 G

Artikelnummer: 3404129



Fächerscheibe nach DIN 6798, Form A.

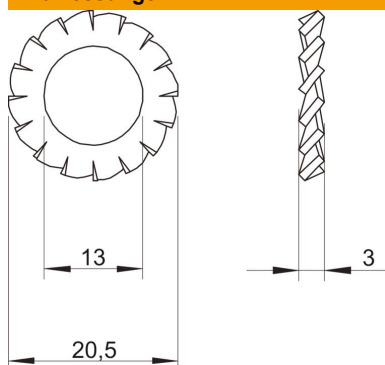


St	Stahl
G	galvanisch verzinkt

Stammdaten

Artikelnummer	3404129
Bezeichnung 1	Fächerscheibe
Hersteller	OBO
Dimension	M12
Werkstoff	Stahl
Oberfläche	galvanisch verzinkt
Oberflächennorm	EN ISO 19598 / EN ISO 4042
Kleinste VK-Einheit	100
Mengeneinheit	Stück
Gewicht	0,16 kg
Gewichtseinheit	kg/100 St.

Abmessungen



Höhe	3 mm
Blechstärke	0,12 mm
Maß D	0,81 in
Maß d	0,51 in
Maß d	13 mm
Maß D max.	20,5 mm
Maß D min.	20,5 mm
Maß h	3 mm

Technisches Datenblatt

Fächerscheibe DIN 6798 G

Artikelnummer: 3404129



Technische Daten

Gewinde	M12
Innendurchmesser	0,51 mm
Ausführung Sicherungsscheibe	offene Außenverzahnung