

Technisches Datenblatt

Geräteeinbaudose, 1-fach

Artikelnummer: 6288546



Geräteeinbaudose 1-fach zum Einbau eines Installationsgerätes und Abdeckung durch Zentraleinsatz.



PA Polyamid

Stammdaten

Artikelnummer	6288546
Bezeichnung 1	Geräteeinbaudose
Bezeichnung 2	1-fach für GE-Montage
Hersteller	OBO
Dimension	57x71x71
Farbe	graphitschwarz; RAL 9011
Werkstoff	Polyamid
Kleinste VK-Einheit	5
Mengeneinheit	Stück
Gewicht	6,8 kg
Gewichtseinheit	kg/100 St.
CO Fußabdruck (GWP) Cradle-to-Gate	1,1854 kg COe / 1 Stück

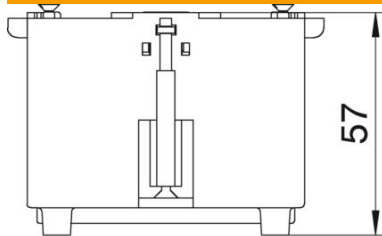
Technisches Datenblatt

Geräteeinbaudose, 1-fach

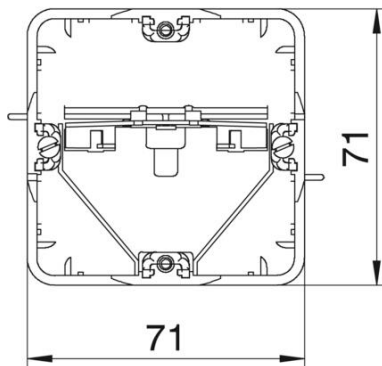
Artikelnummer: 6288546



Abmessungen



Länge	71 mm
Breite	71 mm
Höhe	57 mm



Technische Daten

Anzahl der Einheiten	1
Ausführung	geschlossen
Befestigungsspur	sonstige
Halogenfrei	ja
Mit Anschlussraum	ja
Montageart der Dose	Rückwand
Montageart Installationsgerät	schrauben
Zugentlastungsmöglichkeit	ja