

# Technisches Datenblatt

## Sockel-Klemmschelle, 1fach

Artikelnummer: 2140187



Aufschraubbar auf Gewinde M6.



**PP** Polypropylen

### Stammdaten

|                                    |                         |
|------------------------------------|-------------------------|
| Artikelnummer                      | 2140187                 |
| Typ                                | 2962 18 LGR             |
| Bezeichnung 1                      | Sockel-Klemmschelle     |
| Hersteller                         | OBO                     |
| Dimension                          | 16-18mm                 |
| Farbe                              | lichtgrau; RAL 7035     |
| Werkstoff                          | Polypropylen            |
| Kleinste VK-Einheit                | 100                     |
| Mengeneinheit                      | Stück                   |
| Gewicht                            | 0,377 kg                |
| Gewichtseinheit                    | kg/100 St.              |
| CO Fußabdruck (GWP) Cradle-to-Gate | 0,0153 kg COe / 1 Stück |

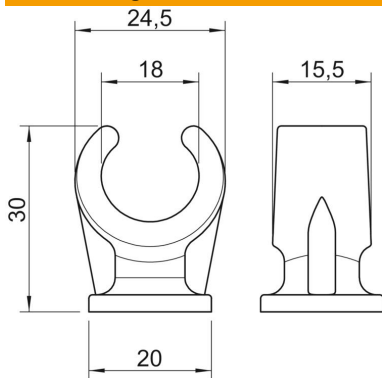
# Technisches Datenblatt

## Sockel-Klemmschelle, 1fach

Artikelnummer: 2140187



### Abmessungen



|       |         |
|-------|---------|
| Maß A | 24,5 mm |
| Maß B | 15,5 mm |
| Maß C | 20 mm   |
| Maß H | 30 mm   |

### Technische Daten

|                                |                  |
|--------------------------------|------------------|
| Anzahl der Kabel/Rohre         | 1                |
| Ausführung                     | einlappig        |
| Befestigungsart                | Gewindeanschluss |
| Geeignet im Brandschutzbereich | nein             |
| Größe                          | 16-18            |
| Halogenfrei                    | ja               |
| Kunststoffummantelt            | nein             |
| Nenndurchmesser                | 17,1 mm          |
| Spannbereich D max.            | 18 mm            |
| Spannbereich D min.            | 16 mm            |
| UV-beständig                   | nein             |