

Ausleger zur Montage an TPS-Hängestielen oder als Wandausleger für die Standardverlegeart Kabelrinne zum Funktionserhalt nach DIN 4102 Teil 12.



- St** Stahl
- FS** bandverzinkt

### Stammdaten

Artikelnummer	6364276
Bezeichnung 1	TP-Stiel/ Wand + Stielausleger
Bezeichnung 2	Einsatz als Stiel und Ausleger
Hersteller	OBO
Dimension	B395mm
Farbe	zink
Werkstoff	Stahl
Oberfläche	bandverzinkt
Oberflächennorm	DIN EN 10346
Kleinste VK-Einheit	1
Mengeneinheit	Stück
Gewicht	65 kg
Gewichtseinheit	kg/100 St.

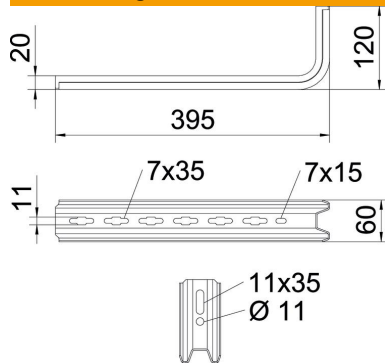
# Technisches Datenblatt

## Ausleger TPSA

Artikelnummer: 6364276



### Abmessungen



Länge	395 mm
Breite	60 mm
Höhe	20 mm
Maß B	395 mm

### Technische Daten

Ausführung	Wand- und Stielausleger
Funktionserhalt	ja
für Breite max.	300 mm
für Breite min.	300
Rostfreier Stahl, gebeizt	nein