



Ausleger zur Montage an TPS-Hängestielen oder als Wandausleger für die Standardverlegeart Kabelrinne zum Funktionserhalt nach DIN 4102 Teil 12.

- St** Stahl
- FS** bandverzinkt

Stammdaten

Artikelnummer	6364268
Bezeichnung 1	TP-Stiel/ Wand + Stielausleger
Bezeichnung 2	Einsatz als Stiel und Ausleger
Hersteller	OBO
Dimension	B295mm
Farbe	zink
Werkstoff	Stahl
Oberfläche	bandverzinkt
Oberflächennorm	DIN EN 10346
Kleinste VK-Einheit	1
Mengeneinheit	Stück
Gewicht	52 kg
Gewichtseinheit	kg/100 St.

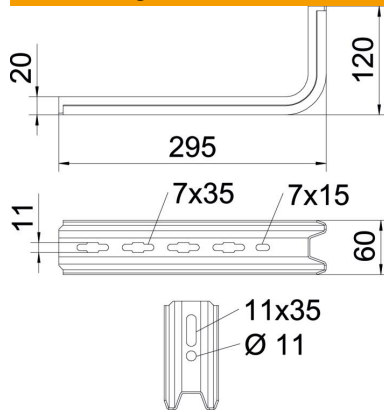
Technisches Datenblatt

Ausleger TPSA

Artikelnummer: 6364268



Abmessungen



Länge	295 mm
Breite	60 mm
Höhe	20 mm
Maß B	295 mm

Technische Daten

Ausführung	Wand- und Stielausleger
Funktionserhalt	ja
für Breite max.	200 mm
für Breite min.	200
Rostfreier Stahl, gebeizt	nein