

# Technisches Datenblatt

## Wand- und Stielausleger AW 55 FT

Artikelnummer: 6418686



Schwerer Wand- und Stielausleger mit angeschweißter Kopfplatte. Befestigung des Auslegers am U-Stiel ab der Breite 400 mm mit Sechskantschraube durch beide Holme des Stiels. Bitte dazu die passenden Distanzstücke einsetzen!



CE

St Stahl

FT tauchfeuerverzinkt

### Stammdaten

Artikelnummer	6418686
Bezeichnung 1	Wand- und Stielausleger
Bezeichnung 2	mit angeschweißter Kopfplatte
Hersteller	OBO
Dimension	B810mm
Farbe	zink
Werkstoff	Stahl
Oberfläche	tauchfeuerverzinkt
Oberflächennorm	DIN EN ISO 1461
Kleinste VK-Einheit	1
Mengeneinheit	Stück
Gewicht	477 kg
Gewichtseinheit	kg/100 St.
CO Fußabdruck (GWP) Cradle-to-Gate	9,6946 kg COe / 1 Stück

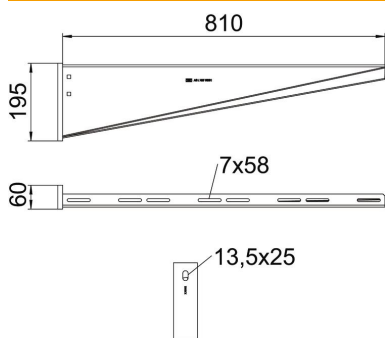
# Technisches Datenblatt

## Wand- und Stielausleger AW 55 FT

Artikelnummer: 6418686



### Abmessungen

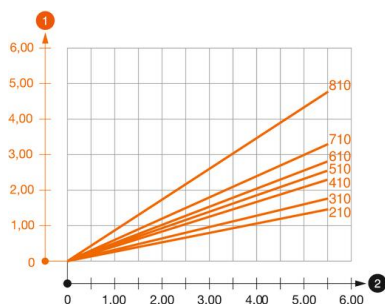


Länge	60 mm
Breite	810 mm
Höhe	195 mm
Maß A	60 mm
Maß B	810 mm
Maß H	195 mm

### Technische Daten

Ausführung	Wand- und Stielausleger
F in kN	5,5 kN
Funktionserhalt	nein
Lochdurchmesser	13,5 mm
Rostfreier Stahl, gebeizt	nein
Winkelbereich max.	90 mm
Winkelbereich min.	90 mm

### Belastungen



#### Belastungsdiagramm Ausleger Typ AW 55

- 1 Durchbiegung der Auslegerspitze bei zulässiger Auslegerbelastung
  - 2 Zulässige Auslegerbelastung in kN ohne Mannlast
- Belastungskurve mit Auslegerlängen in mm

### Belastungskennwerte Dübel für Wand- und Stielausleger AW 55

Dübel Typ	Wandbefestigung									
	Maximale Belastung [kN]									
	Auslegerbreite [mm]									
	210	310	410	510	560	610	710	810	910	1010
BZ3 12x110/0-35	3,92	3,83	3,79	3,46	3,30	3,30	3,15	2,53	2,38	2,23

Die angegebenen Werte basieren auf gerissenem Beton der Festigkeitsklasse C20/25. Die Einbaubedingungen der ETA-Zulassung (Dübel) sind zu beachten!