

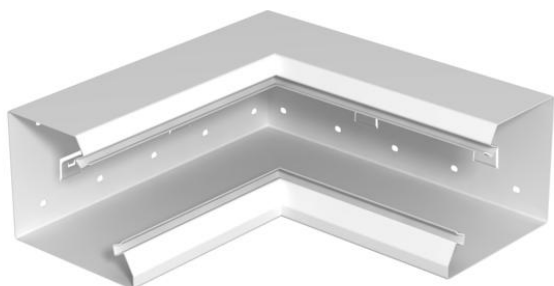
Technisches Datenblatt

Inneneck, für Geräteeinbaukanal Pultkanal Typ GEK-
SA133110

Artikelnummer: 6282740



Inneneck zur direkten Wandmontage geeignet.



St Stahl

Stammdaten

Artikelnummer	6282740
Bezeichnung 1	Inneneck
Bezeichnung 2	standard asymmetrisch
Hersteller	OBO
Dimension	133x110x300
Farbe	reinweiß; RAL 9010
Werkstoff	Stahl
Kleinste VK-Einheit	1
Mengeneinheit	Stück
Gewicht	188,3 kg
Gewichtseinheit	kg/100 St.

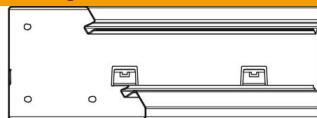
Technisches Datenblatt

Inneneck, für Geräteeinbaukanal Pultkanal Typ GEK-SA133110

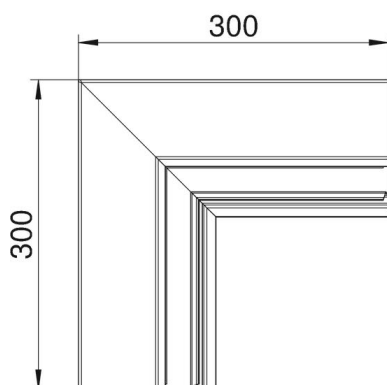
Artikelnummer: 6282740



Abmessungen



Länge	300 mm
Breite	110 mm
Höhe	133 mm



Technische Daten

Anzahl der Oberteile	1
Ausführung	Unterteil
Form	asymmetrisch
Halogenfrei	ja
Kabelhalteklammer	nein
Kanalverbinder	nein
Montageart der Oberteile	innenliegend
Montagelochung im Boden	ja
Oberteilbreite	76,5 mm
Schutzart	IP30
Schutzfolie	ja
Schutzgrad IK-Code	IK10
Temperatureinsatzbereich max.	60 °C
Temperatureinsatzbereich min.	-25 °C
Winkelbereich min.	90 mm